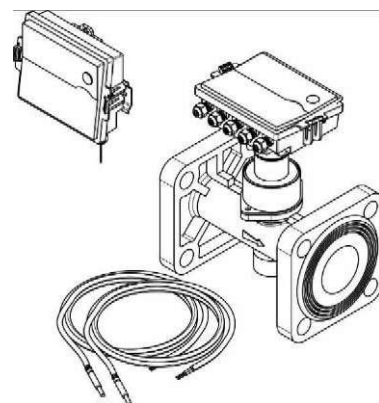


Теплосчетчики «КСТ-22 ПРИМА - РИД»

ИВКА.407281.004-02 ПС
Паспорт



Зарегистрированы в Государственном реестре
средств измерений России под № 25335-13



- 1.1** Настоящий паспорт является документом, удостоверяющим гарантированные предприятием-изготовителем основные параметры и технические характеристики теплосчетчиков «КСТ-22 ПРИМА-РМД» и «КСТ-22 ПРИМА-С-РМД» (в далее - теплосчетчики).
- 1.2** В документ включены краткое описание, требования по монтажу и эксплуатации изделий. Более подробное описание теплосчетчиков приведено в "Теплосчетчик КСТ-22. Руководство по эксплуатации ИВКА. 407281. 004 РЭ". При эксплуатации также необходимо руководствоваться эксплуатационной документацией на приборы, входящие в состав теплосчетчика.

2 Общие сведения об изделии

- 2.1** Теплосчетчики предназначены для измерений и регистрации теплоты (тепловой энергии), тепловой мощности, а также массы, расхода, температуры и давления теплоносителя в открытых и закрытых водяных системах теплопотребления для технологических целей и учетно-расчетных операций.
- 2.2** Теплосчетчики имеют исполнения:
- «КСТ-22 ПРИМА-РМД» - кроме входов для подключения преобразователей расхода и термометров имеет 3 входа для подключения преобразователей давления;
 - «КСТ-22 ПРИМА-С-РМД» - не имеет входов для подключения преобразователей давления.
- 2.3** В качестве преобразователей расхода в составе теплосчетчиков применяются:
- преобразователи расхода вихревые «ВР»;
 - преобразователи расхода электромагнитные «ЭР»;
 - преобразователи расхода ультразвуковые «УР»;
 - преобразователи расхода тахометрические «СР».
- 2.4** В качестве термометров используются термометры ТП-500, комплекты термометров КТП-500.
- 2.5** К теплосчетчику «КСТ-22 ПРИМА-РМД» могут быть подключены преобразователи давления с выходным токовым сигналом 4...20 мА и максимальным давлением 1,6 МПа.
- 2.6** Теплосчетчик имеет климатическое исполнение УХЛ 4 в соответствии с ГОСТ 15150. По устойчивости к климатическим воздействиям относится к группе исполнения В4 по ГОСТ Р 52931 и рассчитан на эксплуатацию при температуре окружающего воздуха от + 5 до + 50 °С и относительной влажности не более 95 %.
- 2.7** Теплосчетчик имеет степень защиты IP68 по ГОСТ 14254.
- 2.8** КСТ-22 измеряет и индицирует на жидкокристаллическом индикаторе:
- количество тепловой энергии Q, ГДж (Гкал)
 - тепловую мощность, ГДж/ч (Гкал/ч);
 - массы теплоносителя G1, G2, G3, т;
 - массовые расходы теплоносителя, g1, g2, g3, т/ч
 - температуры T1, T2, T3, °С;
 - объемы теплоносителя, V1, V2, V3 м³
 - разность температур, T1 - T2, °С;
 - давления P1, P2, P3, кгс/см² («КСТ-22 ПРИМА»).
- 2.9** Дополнительно теплосчетчик индицирует текущую дату, время, время штатной работы, код состояния, напряжение элемента питания, исполнение теплосчетчика, цены импульсов каналов, значение температуры холодной воды заводской номер теплосчетчика.
- 2.10** Теплосчетчик регистрирует часовые значения измеряемых величин за последние 60 суток, а также их суточные значения за последние 600 суток.
- 2.11** Теплосчетчик имеет радиointерфейс, работающий на частоте 433 МГц, через который может быть проведено чтение накопленных и архивных данных. Чтение данных может быть проведено посредством устройства переноса данных УПД-РМД либо непосредственно на компьютер, оснащенный адаптером радиointерфейса АРС. Теплосчетчик также может быть включен в измерительную систему «ДОВОЙ-РДС».
- 2.12** Питание тепловычислителя осуществляется от встроенного литиевого элемента напряжением 3,65 В со сроком службы не менее 5 лет.
- 2.13** Тепловычислители имеют исполнение «АКП», отличающееся наличием адаптера комбинированного питания АКП, позволяющего питать тепловычислитель от сети переменного тока напряжением 220 В. При этом встроенный элемент питания тепловычислителя будет использоваться как резервный источник, включающийся при пропадании внешнего напряжения.

3 Основные технические характеристики

- 3.1** Диапазон измерений температур и разности температур теплоносителя - 0 °С...+ 150 °С.
- 3.2** Пределы допускаемой основной относительной погрешности измерений объема и массы - в зависимости от используемых преобразователей расхода.

- 3.3** Пределы допускаемой основной абсолютной погрешности измерений температуры, при комплектации:
- ТП-500 класса В $\pm (0,45 + 0,005 T) \text{ } ^\circ\text{C}$;
 - ТП-500 класса А $\pm (0,3 + 0,002 T) \text{ } ^\circ\text{C}$.
- 3.4** Пределы допускаемой основной абсолютной погрешности измерений разности температур, при комплектации:
- КТП-500 класса В $\pm (0,15 + 0,007\Delta T) \text{ } ^\circ\text{C}$;
 - КТП-500 класса А $\pm (0,11 + 0,004\Delta T) \text{ } ^\circ\text{C}$.

3.5

Диапазон измерений разности температур	A1п, A1о, A3п, A3о, A3с				A2, A2b	
	5g = 1 %		5g = 2 %		0 < g2/g1 < 1 AT > 0,33T1	0 < g2/g1 < 0,7 AT > 0,05T1
	Класс комплекта термометров				± 4 %	± 4 %
	A	B	A	B		
при 3 °C < AT < 10 °C	± 5 %	± 7 %	± 6 %	± 8 %		
при 10 °C < AT < 20 °C	± 2,5 %	± 3,5 %	± 3,5 %	± 4,5 %		
при AT > 20 °C	± 2 %	± 2,5 %	± 2,5 %	± 3,5 %		

где 5g - погрешность измерения массы теплоносителя;
 G2/G1 - отношение масс теплоносителя;
 AT - разность температур теплоносителя (T1 - T2) или (T3 - T4), °C.

3.6 Пределы основной приведенной погрешности преобразования стандартного токового сигнала 4...20 мА в значение давления «КСТ-22 ПРИМА-РМД» - ± 0,5 %.

3.7 Пределы допускаемой относительная погрешности измерения времени - ± 0,01 %.

3.8 Длина линий связи между тепловычислителем и преобразователями расхода

	м	100
термометрами сопротивления при двухпроводной схеме	м	25
термометрами сопротивления при четырехпроводной схеме	м	100

4 Работа с изделием

4.1 Основные элементы тепловычислителя изображены на рис. 4.1, габаритные размеры - на рис. 4.2.

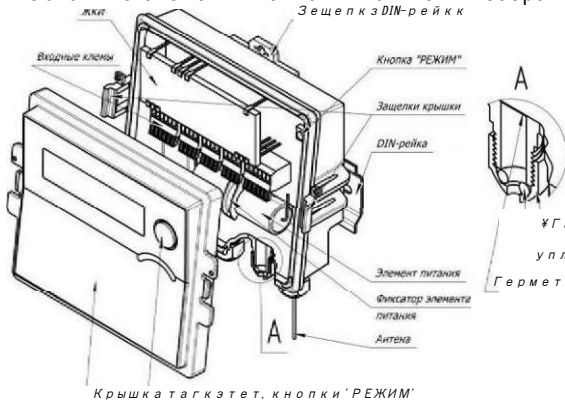


рис. 4.1

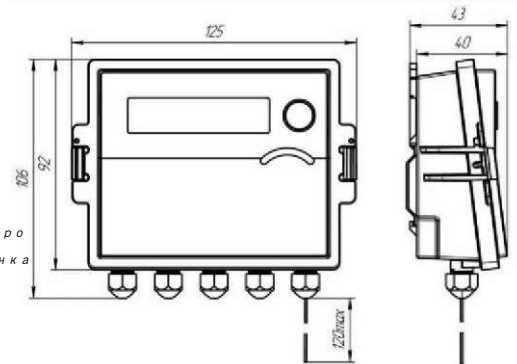


рис. 4.2

4.2 Описание устройства преобразователей расхода приведены в их паспортах.

4.3 Основные схемы монтажа изображены на рис. 4.3, рис. 4.4, рис. 4.5, рис. 4.6, рис. 4.7, рис. 4.8

Измерения тепловой энергии у потребителя

рис. 4.3 Закрытые системы отопления

рис. 4.4 Закрытые системы отопления

Версия А3п. $Q = G1 (h_{T1} - h_{T2})$

Версия А3о. $Q = G2 \cdot (h_{T1} - h_{T2})$

Х г ЧХЬ

•СХЬ ЧХЭ -

-00- -[X3-

ЧХЬ -схь

рис. 4.5 Открытые системы отопления, системы цирк. ГВС

рис. 4.6 Системы тупикового ГВС

Версия А2. $Q = G2 \cdot h - hT2) + G - G2) \cdot h \sim Ю$

Версия А3С. $Q = G1 (h_{T1} - h_k)$

ВВяо

отлсто-тика

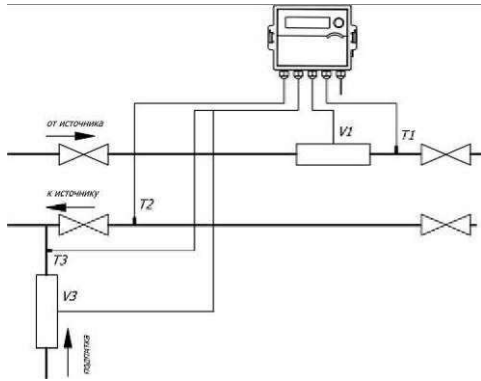
4 X h ЧХЬ

4 X 3 -

Измерения тепловой энергии на источнике

рис. 4.7 Установка расходомера в подающем трубопроводе
Версия А1п. $Q = G1 \cdot h - h_{T2} + G3 \cdot (h_{T2} - k_3)$

рис. 4.8 Установка расходомера в обратном трубопроводе
Версия А1о. $Q = G2 \cdot h - k_2 + G3 \cdot (k_i - k_3)$



- 4.4** Место монтажа тепловычислителя следует выбирать таким образом, чтобы в непосредственной близости от него не находились массивные металлические тела, способные экранировать радиосигнал при чтении данных.
- 4.5** Крепление тепловычислителя к стене проводят посредством DIN-рейки, входящей в комплект поставки.
- 4.6** Для подключения преобразователей измерительных к клеммам тепловычислителя необходимо:
 - отжав защелки крышки, снять крышку;
 - аккуратно, с помощью отвертки, разрушить герметизирующую перемычку гермоввода, провести кабель через гермоввод, подключить к входным клеммам. В том случае, если выход подключаемого преобразователя расхода имеет полярность - следует соблюсти полярность. Расположение входных клемм изображено на рис. 4.9. Схемы подключения термометров сопротивления - на рис. 4.10 и рис. 4.11. Схема подключения преобразователя давления - на рис. 4.12.

затягивают гайку гермоввода, надевают крышку.

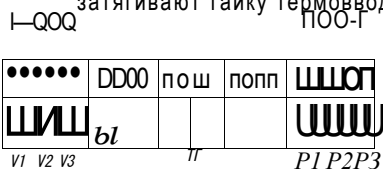


рис. 4.9

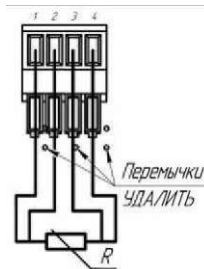


рис. 4.10

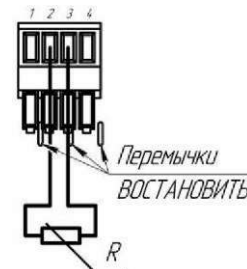


рис. 4.11

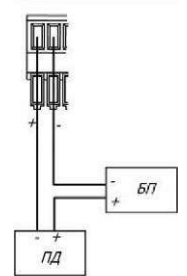


рис. 4.12

Примечание.

У тепловычислителя КС-202 «ПРИМА-С» клеммы давления (P1, P2, P3) отсутствуют.

№ строки	Столбец 1	Столбец 2	Столбец 3	Столбец 4
1	Q, ГДж (Гкал)	q, ГДж (Гкал)		Версия
2	G1, т	G2, т	G3, т	Дата, Время
3	g1, т/ч	g2, т/ч	g3, т/ч	Код состояния
4	T1, °C	T2, °C	T3, °C	ТК, °C
5	Время штатной работы	T1 - T2, °C		Зав. №, Версия ПО
6	P1, атм	P2, атм	P3, атм	и/лит/ в
7	V1, м³	V2, м³	V3, м³	
8	Цена импульса V1, л	Цена импульса V2, л	Цена импульса V3, л	

Аналогичная таблица изображена на лицевой панели тепловычислителя. Перемещение по столбцам таблицы осуществляется короткими (менее 2 с) нажатиями кнопки «РЕЖИМ». Маркер на ЖКИ указывает на столбец таблицы. Перемещение по строкам - длительными (более 2 с) нажатиями кнопки «РЕЖИМ». При переходе на строку маркер столбца переходит в крайнюю левую позицию. Номер строки индицируется в крайней левой позиции ЖКИ. У тепловычислителя «КС-202 ПРИМА-С-РМД» вместо значений P1, P2, P3 индицируются прочерки.

Код состояния может принимать следующие значения:

Код	Описание ситуации	Приращение Q
1	обрыв или короткое замыкание термометра T1	не производится
2	обрыв или короткое замыкание термометра T2	не производится
4	T1 меньше T2	не производится
8	T1 или T2 меньше Tk	не производится
16	приращение Q за предыдущую минуту меньше 0	проверяется приращение Q за час. В том случае, если оно меньше 0 - приращение не производится
32	отключен внешний источник питания (если включена функция «Контроль питания»)	производится
64	в течении текущего часа производилась коррекция даты и времени	производится
128	напряжение элемента питания ниже 3 В	производится

При возникновении нескольких ситуаций одновременно их коды суммируются.

5 Поверка

5.1 Поверку теплосчетчика проводят по «Теплосчетчики КСТ-22. Методика поверки. ИВКА.407281.004 МП». Межповерочный интервал: 4 года.

6 Состав изделия

Наименование	Версия Q	Единицы изм. Q	Тк, °С (для А2)	Цена им-пульса, л		Зав. №	Дата по-верки	Дата сле-дующей поверки
				V1	V2			
Тепловычислитель «КСТ-22 ПРИМА РМД»				V1				
				V2				
				V3				

Наименование	Тип	Зав. №	Дата поверки	Дата следующей поверка
Преобразователь расхода канала V1				
Преобразователь расхода канала V2				
Преобразователь расхода канала V3				
Комплект термометров сопротивления (Т1, Т2)				
Термометр сопротивления				

7 Сведения о приемке

Теплосчетчик «КСТ-22 - ПРИМА _РМД», зав № . соответствует техническим условиям ТУ 4218-004-47636645-2011 и признан годным к эксплуатации.

М.П. Дата выпуска

число, месяц, год

подпись, лица, ответственного за приемку

Теплосчетчик прошел первичную поверку в соответствии с методикой поверки ИВКА.407281.004 МП и признан годным к эксплуатации

Дата поверки
Дата следующей поверки
Поверитель
место клейма поверителя

8 Гарантийные обязательства

8.1 Изготовитель гарантирует в течение 24 месяцев с даты продажи, но не более 36 месяцев с даты изготовления безвозмездную замену или ремонт вышедшего из строя теплосчетчика при условии соблюдения потребителем правил монтажа, эксплуатации, транспортирования, хранения, указанных в ИВКА.407281.004 РЭ.

Дата продажи « » 20

9 Сведения о результатах периодических поверок

Дата поверки	Сведения о ремонте (№ акта)	Результат поверки	Дата следующей поверки	Ф.И.О поверителя	Подпись и оттиск клейма

По вопросам продаж и поддержки обращайтесь:

Архангельск +7 (8182) 45-71-35	Калининград +7 (4012) 72-21-36	Новороссийск +7 (8617) 30-82-64	Сочи +7 (862) 279-22-65
Астана +7 (7172) 69-68-15	Калуга +7 (4842) 33-35-03	Новосибирск +7 (383) 235-95-48	Ставрополь +7 (8652) 57-76-63
Астрахань +7 (8512) 99-46-80	Кемерово +7 (3842) 21-56-70	Омск +7 (381) 299-16-70	Сургут +7 (3462) 77-96-35
Барнаул +7 (3852) 37-96-76	Киров +7 (8332) 20-58-70	Орел +7 (4862) 22-23-86	Сызрань +7 (8464) 33-50-64
Белгород +7 (4722) 20-58-80	Краснодар +7 (861) 238-86-59	Оренбург +7 (3532) 48-64-35	Сыктывкар +7 (8212) 28-83-02
Брянск +7 (4832) 32-17-25	Красноярск +7 (391) 989-82-67	Пенза +7 (8412) 23-52-98	Тверь +7 (4822) 39-50-56
Владивосток +7 (4232) 49-26-85	Курск +7 (4712) 23-80-45	Первоуральск +7 (3439) 26-01-18	Томск +7 (3822) 48-95-05
Владимир +7 (4922) 49-51-33	Липецк +7 (4742) 20-01-75	Пермь +7 (342) 233-81-65	Тула +7 (4872) 44-05-30
Волгоград +7 (8442) 45-94-42	Магнитогорск +7 (3519) 51-02-81	Ростов-на-Дону +7 (863) 309-14-65	Тюмень +7 (3452) 56-94-75
Воронеж +7 (4732) 12-26-70	Москва +7 (499) 404-24-72	Рязань +7 (4912) 77-61-95	Ульяновск +7 (8422) 42-51-95
Екатеринбург +7 (343) 302-14-75	Мурманск +7 (8152) 65-52-70	Самара +7 (846) 219-28-25	Уфа +7 (347) 258-82-65
Иваново +7 (4932) 70-02-95	Наб.Челны +7 (8552) 91-01-32	Санкт-Петербург +7 (812) 660-57-09	Хабаровск +7 (421) 292-95-69
Ижевск +7 (3412) 20-90-75	Ниж.Новгород +7 (831) 200-34-65	Саранск +7 (8342) 22-95-16	Чебоксары +7 (8352) 28-50-89
Иркутск +7 (3952) 56-24-09	Нижевартовск +7 (3466) 48-22-23	Саратов +7 (845) 239-86-35	Челябинск +7 (351) 277-89-65
Йошкар-Ола +7 (8362) 38-66-61	Нижнекамск +7 (8555) 24-47-85	Смоленск +7 (4812) 51-55-32	Череповец +7 (8202) 49-07-18
Казань +7 (843) 207-19-05			Ярославль +7 (4852) 67-02-35

**сайт: sayany.pro-solution.ru | эл. почта: san@pro-solution.ru
телефон: 8 800 511 88 70**