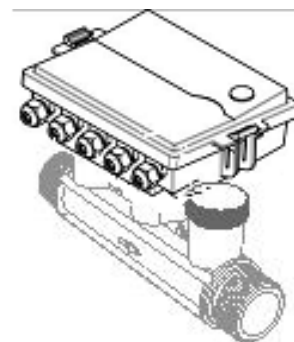


Ультразвуковой преобразователь расхода
«УР»

ИВКА.407281.004-11 ПС
Паспорт
Руководство по эксплуатации



Зарегистрированы в Государственном реестре
средств измерений России под № 25335-13

Настоящий паспорт, совмещенный с руководством по эксплуатации, является документом, удостоверяющим гарантированные предприятием-изготовителем основные технические характеристики преобразователя расхода «УР» (далее – «УР»), и в нем приведены сведения, необходимые при монтаже и эксплуатации изделия.

1 Общие сведения об изделии

«УР» входят в состав теплосчетчика КСТ-22, свидетельство №49638 об утверждении типа средств измерения и предназначены для измерения объема жидкости, протекающей через его проточную полость и преобразования значения объема в количество импульсов на выходе.

«УР» могут применяться для измерения объема как электропроводящих жидкостей, так и жидкостей-диэлектриков в наполненных напорных трубопроводах с давлением не ниже 0,05МПа.

«УР» имеют исполнения 10; 15; 25; 40; 50; 80; 100, отличающиеся типоразмером (Ду) и исполнение «Д», отличающееся наличием жидкокристаллического индикатора (ЖКИ), на котором отображаются:

значение объема V м³, вычисляемое нарастающим итогом;

значение расхода, Q м³/ч;

максимальный расход, Q м³/ч;

служебные параметры: заводской №; версия ПО; U батареи, В; цена импульса, л/час.

Питание «УР» осуществляется от встроенного источника питания напряжением 3,65 В, со сроком службы 5 лет.

2 Основные технические данные и характеристики

Преобразователи расхода «УР» соответствуют требованиям, указанным в табл.2.1

табл. 2.1

Наименование параметра	Ед. изм.	Значения						
Ду	мм	10	15	25	40	50	80	100
Порог чувствительности, g_p	м ³ /ч	0,004	0,008	0,025	0,06	0,1	0,25	0,4
Минимальный расход, g_{min}	м ³ /ч	0,008	0,017	0,05	0,12	0,2	0,5	0,8
Переходной расход, g_t	м ³ /ч	0,016	0,035	0,1	0,25	0,4	1,0	1,6
Максимальный расход, g_{max}	м ³ /ч	1,6	3,5	10	25	40	100	160
Цена импульса на выходе *	л/имп	0,25	1	1	2,5	5	10	25
Диапазон температур	°С	0...150	0...150	0...150	0...150	0...150	0...150	0...150
Пределы основной относительной погрешности измерений объема и массы в диапазоне от g_t до g_{max}	%	Класс 1 по ГОСТ Р EN1434-1-2005 (с 01.01.2007г.)						
Пределы основной относительной погрешности измерений объема и массы в диапазоне от g_{min} до g_t	%	Класс 2 по ГОСТ Р EN1434-1-2005 (с 01.01.2007г.)						
Максимальная температура теплоносителя	°С	150						
Температура окружающего воздуха	°С	+5 до + 55						
Максимальное давление измеряемой жидкости	МПа	1.6						
Потери давления при максимальном расходе, не более	МПа	0,0007 для Ду50...100; 0,007 для Ду10...40						

*) По заказу могут поставляться преобразователи с меньшей ценой импульса, при этом пропорционально сужается диапазон измерения, т.к. частота на выходе не может превышать 4Гц.

Наименование характеристики	Ед.изм.	Значение характеристики
Климатическое исполнение в соответствии с ГОСТ 15150		УХЛ 4
Устойчивость к климатическим воздействиям по ГОСТ 12997	группа	В4
Относительная влажность, не более	%	95
Вибропрочность по ГОСТ 12997	группа	Н1
Устойчивость к влиянию внешнего магнитного поля, изменяющегося синусоидально с частотой 50 Гц	А/м	400
Диапазон температур при транспортировании	°С	-50 ... +50
Влажность при транспортировании при температуре 35 °С, не более	%	95

3 Работа с изделием

3.1 Основные элементы «УР» изображены на рис. 3.1.

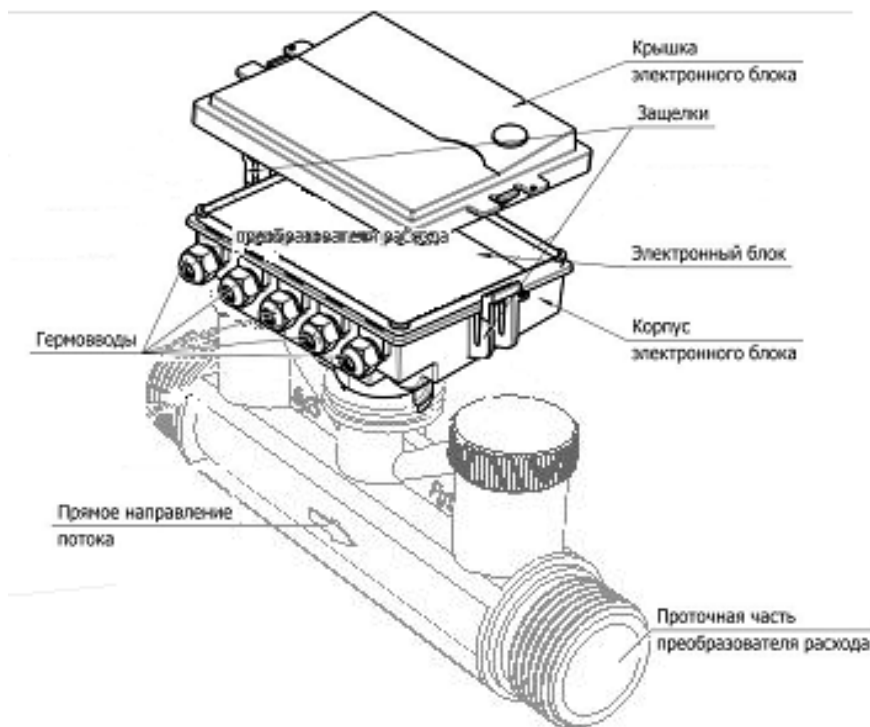


рис. 3.1

3.2 Принцип работы

Принцип работы преобразователя расхода основан на измерении разности времени прохождения ультразвукового луча (далее УЗВ луча) по потоку и против потока, с автоматической компенсацией функциональной зависимости скорости УЗВ луча от температуры измеряемого потока жидкости.

Установленные в корпусе первичного преобразователя пьезоэлектропреобразователи (далее ПЭП) являются реверсивными, - излучают ультразвук при подачи на него ударного напряжения и вырабатывают напряжение при воздействии на него ультразвуковой волной. Времена от подачи ударного возбуждения на ПЭП до получения отклика от другого ПЭП сначала, например, по потоку, затем против него запоминаются, нормируются, вычисляется их разность, которая и является величиной, пропорциональной расходу, и эта величина преобразуется при градуировке преобразователя в линейную функцию частоты, строго пропорциональную объемному расходу.

Зависимость частоты от расхода, цена импульса на выходе задаются параметрами инициализации, которые вводятся в память микропроцессора с персонального компьютера. Ввод производится под управлением специального программного обеспечения. Параметры инициализации хранятся в энергонезависимой памяти (EEPROM).

В случае отключения батареи питания (например, для замены), при последующем включении происходит перезапуск микропроцессора, при этом параметры инициализации считываются из EEPROM.

У преобразователя предусмотрен импульсный выход с ценой импульса в соответствии с табл.2.1. Выход выполнен по схеме «открытый коллектор» с длительность импульса, равной половине периода. Напряжение не более 20 В, максимальный ток – не более 20 мА.

3.3 Требования к монтажу

3.3.1 Направление потока в системе должно соответствовать направлению стрелки, нанесенной на корпус «УР».

3.3.2 «УР» рассчитаны для размещения, в основном, на горизонтальном участке полностью заполненного трубопровода или на наклонном восходящем участке.

- 3.3.3 Присоединяемый трубопровод должен соответствовать Ду «УР». Прямых участков не требуется для Ду10...40 и требуется прямой участок протяженностью 3ДУ для исполнений с Ду 50мм и выше.
- 3.3.4 Преобразователи расхода «УР» Ду10...40 имеют пластмассовый патрубок с резьбовыми присоединительными штуцерами. Для предотвращения возникновения нагрузок, возникающих вследствие теплового расширения трубопроводов, рекомендуется применять гофрированные трубы, например HydroSta Flexy (рис. 3.2).
- Все преобразователи расхода «УР» Ду10...40 имеют одинаковую строительную длину 172мм, штуцеры с трубной резьбой G^{3/4}" для Ду10 и Ду15; G1" для Ду25 и G1^{1/2}" для Ду40.

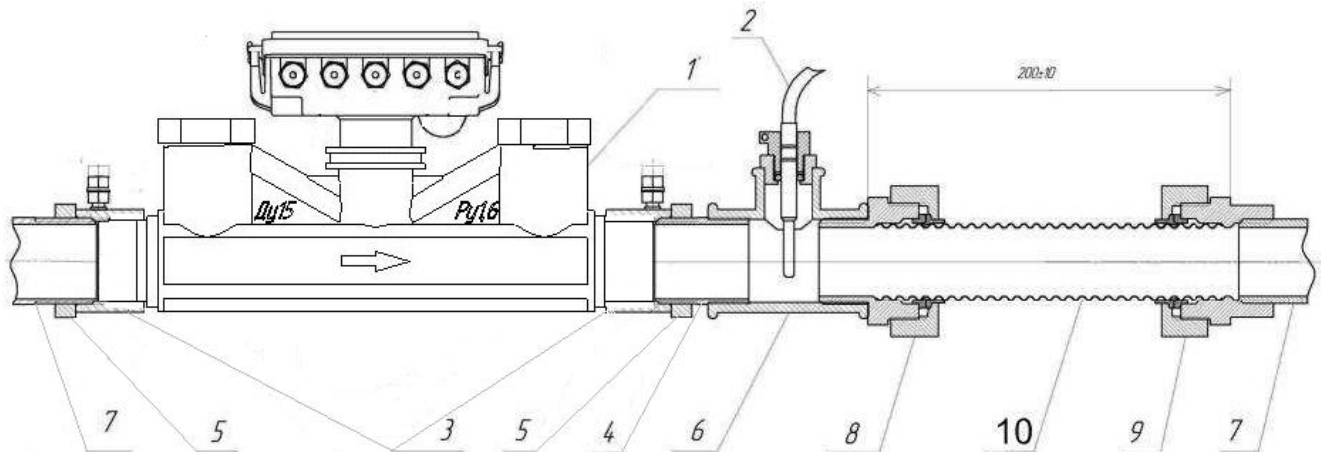


рис. 3.2

- | | | | |
|---------------------------------|----------------------------|----------------|---------|
| 1. Преобразователь расхода «УР» | 2. Термопреобразователь | 3. Муфта «УР» | 4. Сгон |
| 5. Контргайка | 6. Тройник с ПВТ и ВТР-У | 7. Трубопровод | |
| 8. Муфта для гофротрубы НР | 9. Муфта для гофротрубы ВР | 10. Гофротруба | |

Подключение «УР» к входным клеммам счетчика импульсов (тепловычислителя) производится в следующей последовательности:

- отжав защелки крышки снять крышку;
- аккуратно, с помощью отвертки, разрушить герметизирующую перемычку гермоввода;
- провести кабель через гермоввод, подключить к входным клеммам. При подключении - обязательно соблюсти полярность;
- затянуть гайку гермоввода, надеть крышку.

Расположение и полярность клеммы импульсного выхода изображены на рис.3.3

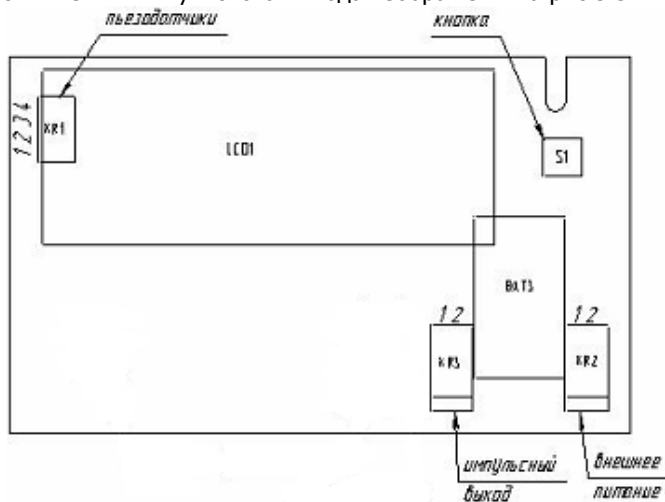


рис. 3.3

Номера контактов и описание сигналов разъема XR2 приведены в табл. 3.1

табл. 3.1

№ контакта	Сигнал	Описание
1	Uвнеш	Внешнее питание
2	GND	Общий внешнего питания

Номера контактов и описание сигналов клеммников XR1 приведены в табл. 3.2

табл. 3.2

№ контакта	Сигнал	Описание
1	ПЭП1	УЗ датчик №1
2	GND	Общий УЗ датчиков
3	GND	Общий УЗ датчиков
4	ПЭП2	УЗ датчик №2

Номера контактов и описание сигналов разъема XR3 приведены в табл. 3.3

табл.3.3

№ контакта	Сигнал	Описание
1	AGND	Общий импульсного выхода
2	Foot	Импульсный выход

4 Поверка

Поверка преобразователей расхода «УР» производится в соответствии с «Теплосчетчики «КСТ-22». Методика поверки» ИВКА.407281.004 МП. Межповерочный интервал - 4 года.

5 Комплект поставки

Преобразователи расхода «УР» имеет следующий комплект поставки:

Наименование изделия	Количество	Примечания
Преобразователь расхода «УР»	1	
Комплект присоединителей	1	Поставляется, если оговорено в заказе

6 Документация

Наименование	Обозначение	Примечания
Преобразователи расхода «УР». Паспорт	ИВКА.407281.004-11 ПС	
Теплосчетчики «КСТ-22». Руководство по эксплуатации	ИВКА.407281.004 РЭ	Поставляется на партию в количестве, оговоренном в заказе.
Теплосчетчики «КСТ-22». Методика поверки	ИВКА.407281.004 МП	

7 Свидетельство о приемке

Исполнение	Исполнение по ЖКИ	Ду	Заводской номер	Цена импульса на выходе
Преобразователь расхода «УР»				

соответствует требованиям технических условий ТУ 4218-004-47636645-2011 и признан годным к эксплуатации.

М.П. _____ Дата выпуска _____
Подпись лица, _____
ответственного за приемку _____

8 Сведения о результатах первичной поверки

Преобразователь расхода «УР»-_____ - _____, зав. № _____ _____ прошел первичную поверку и признан годным к эксплуатации

_____ место клейма поверителя _____ Дата поверки _____
_____ Дата следующей поверки _____
_____ Поверитель _____

9 Гарантийные обязательства

9.1 Изготовитель гарантирует в течение 24 месяцев с даты продажи, но не более 36 месяцев с даты изготовления безвозмездную замену или ремонт вышедшего из строя преобразователя расхода при условии соблюдения потребителем правил монтажа, эксплуатации, транспортирования, хранения, указанных в ИВКА.407281.004 РЭ.

9.2 Срок службы изделия – не менее 12 лет.

Дата продажи « _____ » _____ 20 _____ г.

10 Сведения о результатах периодических поверок

Дата поверки	Сведения о ремонте (№ акта)	Результат поверки	Дата следующей поверки	Ф.И.О поверителя	Подпись и оттиск клейма

Габаритно-монтажный чертеж рис 3.4, 3.5.

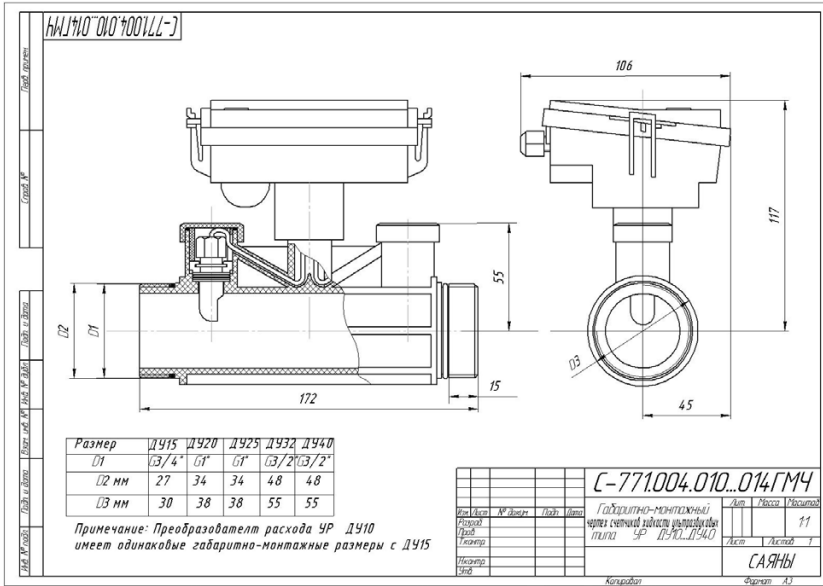


рис 3.4

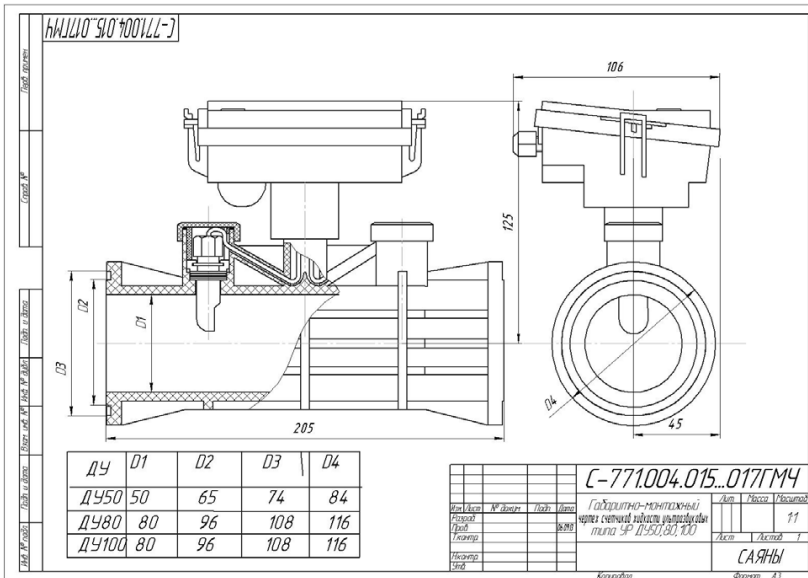


Рис 3.5

По вопросам продаж и поддержки обращайтесь:

- | | | | |
|---------------------------------|----------------------------------|------------------------------------|-------------------------------|
| Архангельск +7 (8182) 45-71-35 | Калининград +7 (4012) 72-21-36 | Новороссийск +7 (8617) 30-82-64 | Сочи +7 (862) 279-22-65 |
| Астана +7 (7172) 69-68-15 | Калуга +7 (4842) 33-35-03 | Новосибирск +7 (383) 235-95-48 | Ставрополь +7 (8652) 57-76-63 |
| Астрахань +7 (8512) 99-46-80 | Кемерово +7 (3842) 21-56-70 | Омск +7 (381) 299-16-70 | Сургут +7 (3462) 77-96-35 |
| Барнаул +7 (3852) 37-96-76 | Киров +7 (8332) 20-58-70 | Орел +7 (4862) 22-23-86 | Сызрань +7 (8464) 33-50-64 |
| Белгород +7 (4722) 20-58-80 | Краснодар +7 (861) 238-86-59 | Оренбург +7 (3532) 48-64-35 | Сыктывкар +7 (8212) 28-83-02 |
| Брянск +7 (4832) 32-17-25 | Красноярск +7 (391) 989-82-67 | Пенза +7 (8412) 23-52-98 | Тверь +7 (4822) 39-50-56 |
| Владивосток +7 (4232) 49-26-85 | Курск +7 (4712) 23-80-45 | Первоуральск +7 (3439) 26-01-18 | Томск +7 (3822) 48-95-05 |
| Владимир +7 (4922) 49-51-33 | Липецк +7 (4742) 20-01-75 | Пермь +7 (342) 233-81-65 | Тула +7 (4872) 44-05-30 |
| Волгоград +7 (8442) 45-94-42 | Магнитогорск +7 (3519) 51-02-81 | Ростов-на-Дону +7 (863) 309-14-65 | Тюмень +7 (3452) 56-94-75 |
| Воронеж +7 (4732) 12-26-70 | Москва +7 (499) 404-24-72 | Рязань +7 (4912) 77-61-95 | Ульяновск +7 (8422) 42-51-95 |
| Екатеринбург +7 (343) 302-14-75 | Мурманск +7 (8152) 65-52-70 | Самара +7 (846) 219-28-25 | Уфа +7 (347) 258-82-65 |
| Иваново +7 (4932) 70-02-95 | Наб.Челны +7 (8552) 91-01-32 | Санкт-Петербург +7 (812) 660-57-09 | Хабаровск +7 (421) 292-95-69 |
| Ижевск +7 (3412) 20-90-75 | Ниж.Новгород +7 (831) 200-34-65 | Саранск +7 (8342) 22-95-16 | Чебоксары +7 (8352) 28-50-89 |
| Иркутск +7 (3952) 56-24-09 | Нижневартовск +7 (3466) 48-22-23 | Саратов +7 (845) 239-86-35 | Челябинск +7 (351) 277-89-65 |
| Йошкар-Ола +7 (8362) 38-66-61 | Нижнекамск +7 (8555) 24-47-85 | Смоленск +7 (4812) 51-55-32 | Череповец +7 (8202) 49-07-18 |
| Казань +7 (843) 207-19-05 | | | Ярославль +7 (4852) 67-02-35 |