

По вопросам продаж и поддержки обращайтесь:

Волгоград +7 (8442) 45-94-42
 Екатеринбург +7 (343) 302-14-75
 Ижевск +7 (3412) 20-90-75
 Казань +7 (843) 207-19-05

Краснодар +7 (861) 238-86-59
 Красноярск +7 (391) 989-82-67
 Москва +7 (499) 404-24-72
 Ниж.Новгород +7 (831) 200-34-65

Новосибирск +7 (383) 235-95-48
 Омск +7 (381) 299-16-70
 Пермь +7 (342) 233-81-65
 Ростов-на-Дону +7 (863) 309-14-65

Самара +7 (846) 219-28-25
 Санкт-Петербург +7 (812) 660-57-09
 Саратов +7 (845) 239-86-35
 Сочи +7 (862) 279-22-65

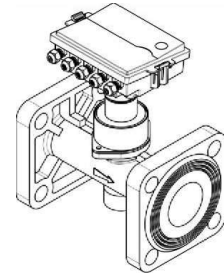
сайт: sayany.pro-solution.ru | эл. почта: san@pro-solution.ru
 телефон: 8 800 511 88 70

**Преобразователь расхода
 «ВР»**

**ИВКА.407281.004-06 ПС
 Паспорт**



Зарегистрированы в Государственном реестре средств измерений России под № 25335-13



- 1.1 Настоящий паспорт является документом, удостоверяющим гарантированные предприятием-изготовителем основные технические характеристики преобразователя расхода «ВР» (далее - «ВР»).
- 1.2 В данном документе приведены краткие сведения, необходимые при монтаже и эксплуатации изделия. Более подробные сведения приведены в «Теплосчетчик КСТ-22. Руководство по эксплуатации ИВКА.407281.004 РЭ».

2 Общие сведения об изделии

- 2.1 «ВР» предназначены для измерения объема жидкости, протекающей через его поперечное сечение и преобразования значения объема в количество импульсов на выходе.
- 2.2 «ВР» могут применяться для измерения объема электропроводящих жидкостей с удельной электрической проводимостью более 10^{-4} См/м, в наполненных напорных трубопроводах.
- 2.3 «ВР» имеют исполнения -25, -32, -40, -50, -65, -80, -100, -150, -200, -250 отличающиеся типоразмером (Ду).
- 2.4 «ВР» имеют исполнение -Д, отличающееся наличием жидкокристаллического индикатора (ЖКИ), на котором отображаются:
 - значение объема V м³, вычисляемое нарастающим итогом;
 - значение расхода, Q м³/ч;
 - служебные параметры.
- 2.5 Питание «ВР» осуществляется от встроенного литиевого элемента напряжением 3,6 В со сроком службы не менее 5 лет.

3 Основные технические данные и характеристики

- 3.1 Преобразователи расхода «ВР» соответствуют требованиям, указанным в табл. 3.1.

табл. 3.1

| Наименование параметра | Ед. изм | Значения | | | | | | | | | |
|---|-------------------|----------|------------|------------|----------|-----------|-----------|-----------|-----------|------------|------------|
| | | 25 | 32 | 40 | 50 | 65 | 80 | 100 | 150 | 200 | 250 |
| Ду | мм | 25 | 32 | 40 | 50 | 65 | 80 | 100 | 150 | 200 | 250 |
| Порог чувствительности, D_n | м ³ /ч | 0,08 | 0,1 | 0,2 | 0,3 | 0,5 | 0,8 | 1,5 | 2,6 | 5 | 8 |
| Минимальный расход, Q_{min} | м ³ /ч | 0,16 | 0,25 | 0,4 | 0,63 | 1,00 | 1,6 | 2,5 | 5,2 | 10 | 16 |
| Максимальный расход, Q_{max} | м ³ /ч | 10 | 16 | 25 | 40 | 63 | 100 | 160 | 325 | 630 | 1000 |
| Цена импульса на выходе, (выделенное значение устанавливается по умолчанию) | л/имп | 1 | 2,5 | 2,5 | 5 | 10 | 10 | 25 | 50 | 100 | 100 |
| | | 10 | 25 | 25 | 25 | 100 | 100 | 100 | 100 | 1000 | 250 |
| | | 2,5 | 10 | 10 | 10 | 25 | 25 | 50 | 25 | 25 | 1000 |
| | | 0,1 | 0,1 | 0,5 | 0,5 | 0,5 | 1 | 1 | 5 | 5 | 25 |

| Наименование характеристики | Ед.изм. | Значение характеристики |
|---|---------|-------------------------|
| Пределы основной относительной погрешности измерений объема и массы в диапазоне от $g_{jm} \cdot 10^{-it}$ до g_{max} | % | 1 |
| Максимальная температура измеряемой воды (теплоносителя) | °С | 150 |
| Температура окружающего воздуха | °С | +5 до + 55 |
| Максимальное давление теплоносителя | МПа | 1.6 |
| Потери давления при максимальном расходе, не более | МПа | 0,07 |
| Климатическое исполнение в соответствии с ГОСТ 15150 | | УХЛ 4 |
| Устойчивость к климатическим воздействиям по ГОСТ 12997 | группа | В4 |
| Диапазон температур окружающего воздуха | °С | +5 ... + 55 |
| Относительная влажность, не более | % | 95 |

| Наименование характеристики | Ед.изм. | Значение характеристики |
|---|---------|-------------------------|
| Вибропрочность по ГОСТ 12997 | группа | N1 |
| Устойчивость к влиянию внешнего магнитного поля, изменяющегося синусоидально с частотой 50 Гц | А/м | 400 |
| Диапазон температур при транспортировании | °С | -50 ... +50 |
| Влажность пи транспортировании при температуре 35 °С, не более | % | 95 |

4 Работа с изделием

4.1 Основные элементы «ВР» изображены на рис. 4.1.

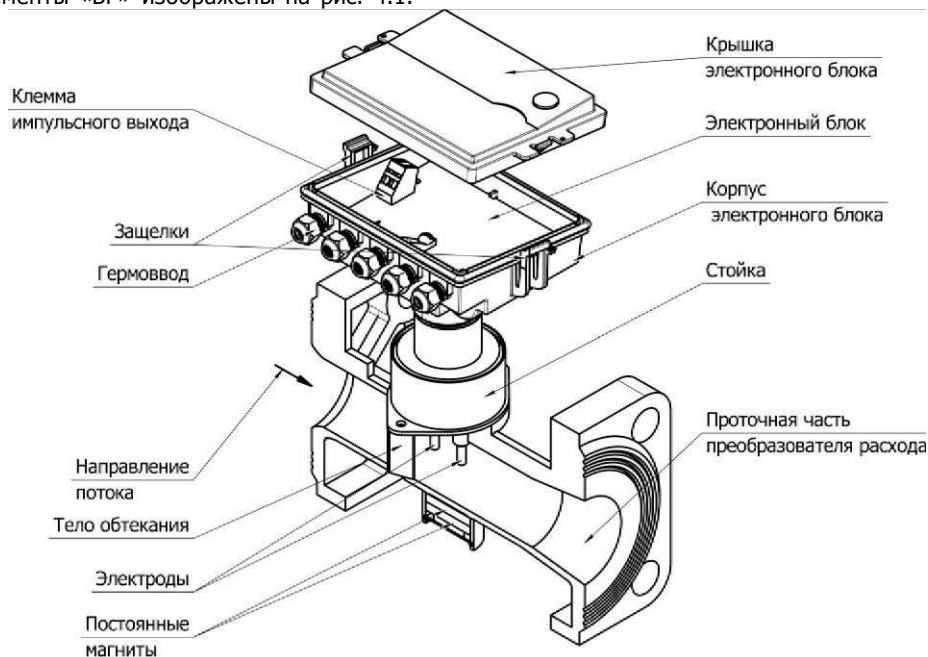


рис. 4.1

4.2 Принцип работы преобразователя расхода основан на измерении частоты следования вихрей дорожки Кармана, образующейся за установленным в потоке телом.

За телом обтекания, установленным в проточной части преобразователя расхода, образуется вихревая дорожка, состоящая из поочередно разнонаправлено закрученных вихрей. Под воздействием магнитного поля постоянных магнитов, в потоке наводится переменная ЭДС с частотой, равной частоте отрыва вихрей и пропорциональной объёмному расходу жидкости. ЭДС снимается расположенными в потоке электродами, усиливается усилителем - формирователем сигнала (УФС) и, через гальваническую развязку, поступает на микропроцессор.

Частота вихреобразования связана с расходом жидкости в трубопроводе функциональной зависимостью, определяемой при градуировке индивидуально для каждого преобразователя расхода.

Зависимость частоты вихреобразования от расхода, зависимость сопротивления термопреобразователя от температуры, цена импульса на выходе задаются параметрами инициализации, которые вводятся в память микропроцессора с персонального компьютера. Ввод производится под управлением специального программного обеспечения. Параметры инициализации хранятся в энергонезависимой памяти (EEPROM).

Кроме того, в процессе работы преобразователя расхода исполнения -Д, раз в час, в EEPROM заносится накопленное значение объёма. В случае отключения батареи питания (например, для замены), при последующем включении, происходит перезапуск микропроцессора, при этом параметры инициализации и накопленное значение объёма считываются из EEPROM.

Для подключения к преобразователю измерительных устройств (теплосчетчиков и т.п.) предусмотрен рабочий импульсный выход с ценой импульса в соответствии с табл. 3.1. Выход выполнен по схеме «открытый коллектор» с длительностью импульса, равной половине периода. Сопротивление выхода в замкнутом состоянии не более 10 Ом, максимальный ток - не более 50 мА.

4.3 Требования к монтажу

- 4.3.1 Направление потока в системе должно соответствовать направлению стрелки, нанесенной на патрубок «ВР».
- 4.3.2 «ВР» рассчитаны для размещения на произвольно ориентированном участке трубопровода. Обязательным требованием является полное заполнение трубопровода теплоносителем.
- 4.3.3 Присоединяемый трубопровод должен соответствовать Ду «ВР» и иметь прямые участки длиной не менее 10 Ду перед ним и не менее 2 Ду после.
- 4.3.4 Допускается устанавливать полнопроходной шаровой кран перед «ВР» на расстоянии менее чем 10 Ду, но не менее 4Ду. При этом, в рабочем состоянии, шаровой кран должен быть полностью открыт.
- 4.3.5 Прямые участки должны изготавливаться из обычных труб по ГОСТ 3262. Для присоединения «ВР» Ду 25...40, рекомендуется использовать комплекты присоединителей, поставляемые изготовителем. Комплекты присоединителей обеспечивают необходимые длины прямолинейных участков.

ВНИМАНИЕ! Прокладки, устанавливаемые между фланцами, не должны выступать в проточную часть трубопровода.

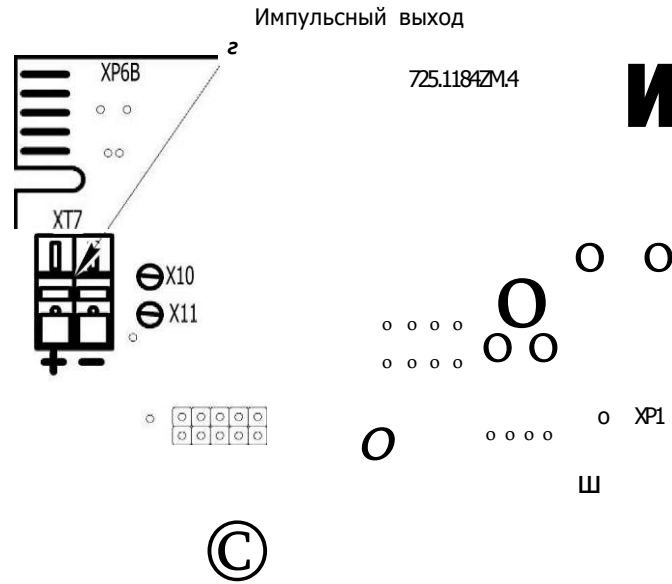
4.3.6 При наличии в трубопроводах механических примесей рекомендуется перед преобразователем расхода устанавливать магнитно-механические фильтры.

Примечания Данное требование не является обязательным. Необходимость установки фильтров определяет потребитель исходя из состояния трубопроводов. Опыт эксплуатации показывает, что наличие фильтров чаще всего требуется для типоразмеров 25 ...32.

4.4 Подключение «ВР» к входным клеммам счетчика импульсов (тепловычислителя) производится в следующей последовательности:

- отжав защелки крышки снять крышку;
- аккуратно, с помощью отвертки, разрушить герметизирующую перемычку гермоввода;
- провести кабель через гермоввод, подключить к входным клеммам. При подключении - обязательно соблюсти полярность.
- затянуть гайку гермоввода, надеть крышку.

4.5 Расположение и полярность клеммы импульсного выхода изображены на рис. 4.2



Элемент питания

рис. 4.2

5 Проверка

5.1 Проверка преобразователей расхода «ВР» производится в соответствии с «Теплосчетчики «КСТ-22». Методика поверки» ИВКА.407281.004 МП. Межповерочный интервал - 4 года.

6 Комплект поставки

| Наименование изделия | Заводской № | Дата поверки |
|------------------------------|-------------|--------------|
| Преобразователь расхода «ВР» | | |

| Наименование изделия | Количество | Примечания |
|--------------------------|------------|---------------------------------------|
| Комплект присоединителей | 1 | Поставляется, если оговорено в заказе |

7 Документация

| Наименование | Обозначение | Примечания |
|---|-----------------------|--|
| Преобразователи расхода «ВР». Паспорт | ИВКА.407281.004-06 ПС | |
| Теплосчетчики «КСТ-22». Руководство по эксплуатации | ИВКА.407281.004 РЭ | Поставляется на партию в количестве, оговоренном в заказе. |
| Теплосчетчики «КСТ-22». Методика поверки | ИВКА.407281.004 МП | |

8 Свидетельство о приемке

| Исполнение | Исполнение по ЖКИ | Диаметр Ду | Заводской номер | Цена импульса на выходе |
|------------------------------|-------------------|------------|-----------------|-------------------------|
| Преобразователь расхода «ВР» | | | | |

соответствует требованиям технических условий ТУ 4218-004-47636645-2011 и признан годным к эксплуатации.

М.П. _____ Дата выпуска _____
Подпись лица, ответственного за приемку _____

9 Сведения о результатах первичной поверки

Преобразователь расхода «ВР»-_____ - _____, зав. № _____ прошел первичную поверку и признан годным к эксплуатации

_____ Дата поверки _____
_____ Дата следующей поверки _____

_____ Поверитель _____

10 Гарантийные обязательства

- 10.1 Изготовитель гарантирует в течение 24 месяцев с даты продажи, но не более 36 месяцев с даты изготовления безвозмездную замену или ремонт вышедшего из строя преобразователя расхода при условии соблюдения потребителем правил монтажа, эксплуатации, транспортирования, хранения, указанных в ИВКА.407281.004 РЭ.
- 10.2 Срок службы изделия - не менее 12 лет.

Дата продажи « _____ » _____ 20 _____ г.

11 Сведения о результатах периодических поверок

| Дата поверки | Сведения о ремонте (№ акта) | Результат поверки | Дата следующей поверки | Ф.И.О поверителя | Подпись и оттиск клейма |
|--------------|-----------------------------|-------------------|------------------------|------------------|-------------------------|
| | | | | | |
| | | | | | |
| | | | | | |
| | | | | | |
| | | | | | |

По вопросам продаж и поддержки обращайтесь:

- | | | | |
|---------------------------------|----------------------------------|------------------------------------|-------------------------------|
| Архангельск +7 (8182) 45-71-35 | Калининград +7 (4012) 72-21-36 | Новороссийск +7 (8617) 30-82-64 | Сочи +7 (862) 279-22-65 |
| Астана +7 (7172) 69-68-15 | Калуга +7 (4842) 33-35-03 | Новосибирск +7 (383) 235-95-48 | Ставрополь +7 (8652) 57-76-63 |
| Астрахань +7 (8512) 99-46-80 | Кемерово +7 (3842) 21-56-70 | Омск +7 (381) 299-16-70 | Сургут +7 (3462) 77-96-35 |
| Барнаул +7 (3852) 37-96-76 | Киров +7 (8332) 20-58-70 | Орел +7 (4862) 22-23-86 | Сызрань +7 (8464) 33-50-64 |
| Белгород +7 (4722) 20-58-80 | Краснодар +7 (861) 238-86-59 | Оренбург +7 (3532) 48-64-35 | Сыктывкар +7 (8212) 28-83-02 |
| Брянск +7 (4832) 32-17-25 | Красноярск +7 (391) 989-82-67 | Пенза +7 (8412) 23-52-98 | Тверь +7 (4822) 39-50-56 |
| Владивосток +7 (4232) 49-26-85 | Курск +7 (4712) 23-80-45 | Первоуральск +7 (3439) 26-01-18 | Томск +7 (3822) 48-95-05 |
| Владимир +7 (4922) 49-51-33 | Липецк +7 (4742) 20-01-75 | Пермь +7 (342) 233-81-65 | Тула +7 (4872) 44-05-30 |
| Волгоград +7 (8442) 45-94-42 | Магнитогорск +7 (3519) 51-02-81 | Ростов-на-Дону +7 (863) 309-14-65 | Тюмень +7 (3452) 56-94-75 |
| Воронеж +7 (4732) 12-26-70 | Москва +7 (499) 404-24-72 | Рязань +7 (4912) 77-61-95 | Ульяновск +7 (8422) 42-51-95 |
| Екатеринбург +7 (343) 302-14-75 | Мурманск +7 (8152) 65-52-70 | Самара +7 (846) 219-28-25 | Уфа +7 (347) 258-82-65 |
| Иваново +7 (4932) 70-02-95 | Наб.Челны +7 (8552) 91-01-32 | Санкт-Петербург +7 (812) 660-57-09 | Хабаровск +7 (421) 292-95-69 |
| Ижевск +7 (3412) 20-90-75 | Ниж.Новгород +7 (831) 200-34-65 | Саранск +7 (8342) 22-95-16 | Чебоксары +7 (8352) 28-50-89 |
| Иркутск +7 (3952) 56-24-09 | Нижневартовск +7 (3466) 48-22-23 | Саратов +7 (845) 239-86-35 | Челябинск +7 (351) 277-89-65 |
| Йошкар-Ола +7 (8362) 38-66-61 | Нижнекамск +7 (8555) 24-47-85 | Смоленск +7 (4812) 51-55-32 | Череповец +7 (8202) 49-07-18 |
| Казань +7 (843) 207-19-05 | | | Ярославль +7 (4852) 67-02-35 |