

## По вопросам продаж и поддержки обращайтесь:

Архангельск +7 (8182) 45-71-35	Калининград +7 (4012) 72-21-36	Новороссийск +7 (8617) 30-82-64	Сочи +7 (862) 279-22-65
Астана +7 (7172) 69-68-15	Калуга +7 (4842) 33-35-03	Новосибирск +7 (383) 235-95-48	Ставрополь +7 (8652) 57-76-63
Астрахань +7 (8512) 99-46-80	Кемерово +7 (3842) 21-56-70	Омск +7 (381) 299-16-70	Сургут +7 (3462) 77-96-35
Барнаул +7 (3852) 37-96-76	Киров +7 (8332) 20-58-70	Орел +7 (4862) 22-23-86	Сызрань +7 (8464) 33-50-64
Белгород +7 (4722) 20-58-80	Краснодар +7 (861) 238-86-59	Оренбург +7 (3532) 48-64-35	Сыктывкар +7 (8212) 28-83-02
Брянск +7 (4832) 32-17-25	Красноярск +7 (391) 989-82-67	Пенза +7 (8412) 23-52-98	Тверь +7 (4822) 39-50-56
Владивосток +7 (4232) 49-26-85	Курск +7 (4712) 23-80-45	Первоуральск +7 (3439) 26-01-18	Томск +7 (3822) 48-95-05
Владимир +7 (4922) 49-51-33	Липецк +7 (4742) 20-01-75	Пермь +7 (342) 233-81-65	Тула +7 (4872) 44-05-30
Волгоград +7 (8442) 45-94-42	Магнитогорск +7 (3519) 51-02-81	Ростов-на-Дону +7 (863) 309-14-65	Тюмень +7 (3452) 56-94-75
Воронеж +7 (4732) 12-26-70	Москва +7 (499) 404-24-72	Рязань +7 (4912) 77-61-95	Ульяновск +7 (8422) 42-51-95
Екатеринбург +7 (343) 302-14-75	Мурманск +7 (8152) 65-52-70	Самара +7 (846) 219-28-25	Уфа +7 (347) 258-82-65
Иваново +7 (4932) 70-02-95	Наб.Челны +7 (8552) 91-01-32	Санкт-Петербург +7 (812) 660-57-09	Хабаровск +7 (421) 292-95-69
Ижевск +7 (3412) 20-90-75	Ниж.Новгород +7 (831) 200-34-65	Саранск +7 (8342) 22-95-16	Чебоксары +7 (8352) 28-50-89
Иркутск +7 (3952) 56-24-09	Нижневартовск +7 (3466) 48-22-23	Саратов +7 (845) 239-86-35	Челябинск +7 (351) 277-89-65
Йошкар-Ола +7 (8362) 38-66-61	Нижнекамск +7 (8555) 24-47-85	Смоленск +7 (4812) 51-55-32	Череповец +7 (8202) 49-07-18
Казань +7 (843) 207-19-05			Ярославль +7 (4852) 67-02-35

сайт: [sayany.pro-solution.ru](http://sayany.pro-solution.ru) | эл. почта: [san@pro-solution.ru](mailto:san@pro-solution.ru)  
телефон: 8 800 511 88 70

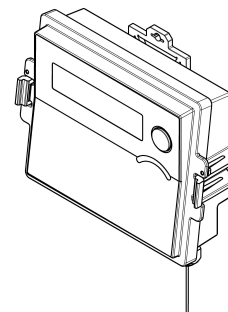
## Счетчики импульсов многоканальные «ДОМОВОЙ-2РМД»



Государственный реестр средств измерений России № 48223 - 11

### НАЗНАЧЕНИЕ

- Счетчики импульсов многоканальные (СИМ) «ДОМОВОЙ-2РМД» предназначены для подсчёта количества импульсов, поступающих на входы измерительных каналов от подключенных к ним преобразователей измерительных (далее – ИП), имеющих импульсный выход, и пересчета количества импульсов в значение измеряемой величины путем умножения посчитанного количества импульсов на цену импульса канала.
- СИМ «ДОМОВОЙ-2РМД» измеряет и индицирует на жидко-кристаллическом индикаторе (ЖКИ) для каждого измерительного канала значения следующих величин:
  - количество импульсов, поступивших на вход измерительного канала;
  - цена импульса измерительного канала;
  - количество измеряемой величины;
  - количество измеряемой величины на дату отчетного периода.
- Дополнительно СИМ «ДОМОВОЙ-2РМД» индицирует:
  - текущие дату и время;
  - серийный номер/версия программного обеспечения;
  - напряжение элемента питания;
  - код ошибки;
  - дата отчётного периода (день месяца).
- СИМ «ДОМОВОЙ-2РМД» имеют энергонезависимую память, в которой хранятся:
  - накопленное количество импульсов для каждого измерительного канала;
  - архив среднечасовых приращений количества импульсов для каждого измерительного канала за 82 последних суток.
- СИМ «ДОМОВОЙ-2РМД» имеет радиointерфейс, работающий на частоте 433 МГц, через который может быть произведено чтение накопленных и архивных данных.
- Чтение данных может быть произведено посредством устройства переноса данных УПД-РМД либо непосредственно на компьютер, оснащенный адаптером радиointерфейса АРС. СИМ «ДОМОВОЙ-2РМД», также могут быть включены в измерительную систему «ДОМОВОЙ-РДС».
- К СИМ «ДОМОВОЙ-2РМД» могут быть подключены ИП, имеющие выход, выполненный по схеме «открытый коллектор» или «сухой контакт».
- Питание СИМ «ДОМОВОЙ» осуществляется от встроенного литиевого элемента напряжением 3,65 В со сроком службы не менее 5 лет.
- Межповерочный интервал - 10 лет.



### ДОПОЛНИТЕЛЬНЫЕ НАСТРОЙКИ

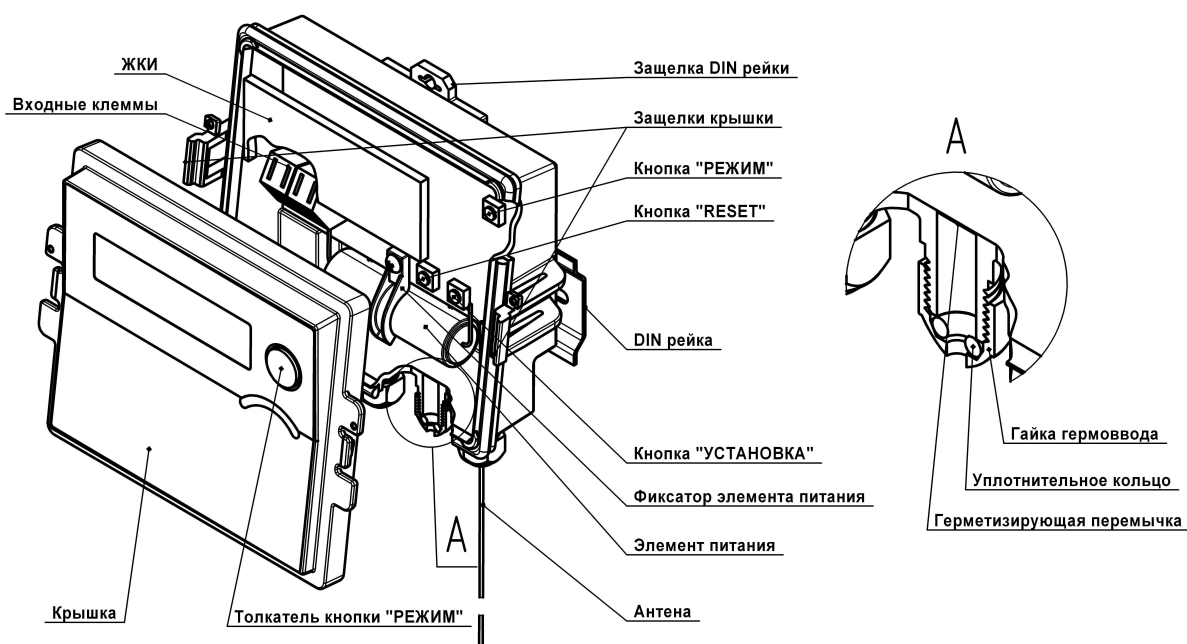
- При обозначении СИМ «ДОМОВОЙ-2РМД» в технической документации и при заказе необходимо указывать значения следующих параметров:

Наименование параметра	Пояснения
Цена импульса канала V1, л	Канал V1 служит для подключения ИП, имеющих импульсный выход
Цена импульса канала V2, л	Канал V2 служит для подключения ИП, имеющих импульсный выход

## ОСНОВНЫЕ ТЕХНИЧЕСКИЕ ХАРАКТЕРИСТИКИ

Наименование характеристики	Значение
Количество входных измерительных каналов	2
Максимальная частота входного сигнала для :	4 Гц
Цена импульса входных каналов (единицы изм. величины / 1000)/импульс:	0.25, 0.5, 1, 2.5, 5, 10, 25, 50, 100, 250, 500, 1000
Емкость индикатора (при индикации количества импульсов)	999999999999
Пределы относительной погрешности измерения количества импульсов, %	±0,01
Климатическое исполнение по ГОСТ 15150	УХЛ 4
Устойчивость к климатическим воздействиям по ГОСТ 12997	группа В4
Температура окружающего воздуха	от +5 до +55 °С
Относительная влажность, не более	95 %.
Степень защиты по ГОСТ 14254 (IEC 1010-1)	IP68
Устойчивость к механическим воздействиям по ГОСТ 12997	группы N1
Длина линий связи, не более	100 м.

## УСТРОЙСТВО И РАБОТА ИЗДЕЛИЯ



- Место монтажа СИМ «ДОМОВОЙ-2РМД» следует выбирать таким образом, чтобы в непосредственной близости от него не находились массивные металлические тела, способные экранировать радиосигнал при чтении данных.
- Крепление СИМ «ДОМОВОЙ-2РМД» к стене производится посредством DIN-рейки, входящей в комплект поставки.
- Подключение ИП производится к входным клеммам СИМ «ДОМОВОЙ-2 РМД», расположенным под крышкой.
- Просмотр индицируемых параметров.

Схему индикации параметров СИМ «ДОМОВОЙ-2РМД» можно представить в виде таблицы:

Дата Время	Зав.№ Версия	Упит, В	Код состояния	Число отчетного периода
Идентификатор канала V1	V1, м3	V1, м3 на предыдущую отчетную дату	Номер канала, Цена импульса	Количество импульсов, N1
Идентификатор канала V2	V2, м3	V2, м3 на предыдущую отчетную дату	Номер канала, Цена импульса	Количество импульсов, N2

Аналогичная таблица изображена на лицевой панели СИМ «ДОМОВОЙ-2РМД».

Перемещение по столбцам таблицы производится короткими (менее 2 сек) нажатиями кнопки «РЕЖИМ». Маркер на ЖКИ указывает на столбец таблицы. Перемещение по строкам – длительными (более 2 сек) нажатиями кнопки «РЕЖИМ». При переходе на строку маркер столбца переводится в крайнюю левую позицию.

Код состояния СИМ «ДОМОВОЙ-2РМД» может следующие значения:

- 64 – в течении текущего часа производилась коррекция даты и времени;
- 128 – напряжение элемента питания ниже 3 В;
- 192 – две вышеперечисленные ситуации присутствуют одновременно.

Число отчетного периода – номер дня месяца, по окончании которого происходит запоминание значения накопленного объема канала, которое затем индицируется в ячейках «V1 на предыдущую отчетную дату» и «V2 на предыдущую отчетную дату».

Идентификаторы каналов – строка из 8 символов (1...9, A, b, C, d, «-», «пробел»). При производстве устанавливаются значения «001» и «002». Идентификаторы каналов могут быть изменены. Подробно об изменении идентификаторов – в паспорте на СИМ «ДОВОЙ-« РМД».

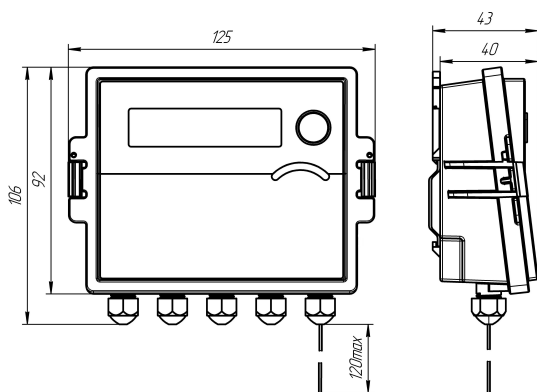
- СИМ «ДОВОЙ-2РМД» имеет режим поиска ретрансляторов РКД в зоне радиовидимости.

Режим поиска ретрансляторов может быть использован при предварительном обследовании объекта (здания) с целью определения мест установки ретрансляторов РКД.

Для перевода СИМ «ДОВОЙ-2РМД» в режим поиска ретрансляторов необходимо нажать и удерживать кнопки «РЕЖИМ» и «УСТАНОВКА», затем коротко нажать кнопку «RESEN».

Перевод в режим индицируется надписью «- P o o l -» на индикаторе. Количество найденных ретрансляторов индицируется количеством зажженных маркеров столбца. При этом в 5-ти левых позициях индикатора индицируется номер найденного ретранслятора, в 2-х правых – уровень сигнала. Перебор найденных ретрансляторов производится коротким нажатием кнопки «РЕЖИМ». Новый поиск – длительным нажатием кнопки «РЕЖИМ». Выход из режима поиска – нажатием кнопки «RESET».

## ГАБАРИТНЫЕ И ПРИСОЕДИНИТЕЛЬНЫЕ РАЗМЕРЫ



## УСЛОВНОЕ ОБОЗНАЧЕНИЕ

Счетчик импульсов многоканальный «ДОВОЙ-2 РМД»	-XXX	-XXX
	Возможные значения параметров исполнений	0,1
0,25		0,25
0,5		0,5
1		1
2,5		2,5
5		5
10		10
25		25
50		50
100		100
<b>Значение по умолчанию (если не указано при заказе)</b>	<b>1</b>	<b>1</b>
Описание параметров исполнений	Цена импульса канала V1, л	Цена импульса канала V2, л

### По вопросам продаж и поддержки обращайтесь:

Волгоград +7 (8442) 45-94-42  
Екатеринбург +7 (343) 302-14-75  
Ижевск +7 (3412) 20-90-75  
Казань +7 (843) 207-19-05

Краснодар +7 (861) 238-86-59  
Красноярск +7 (391) 989-82-67  
Москва +7 (499) 404-24-72  
Ниж.Новгород +7 (831) 200-34-65

Новосибирск +7 (383) 235-95-48  
Омск +7 (381) 299-16-70  
Пермь +7 (342) 233-81-65  
Ростов-на-Дону +7 (863) 309-14-65

Самара +7 (846) 219-28-25  
Санкт-Петербург +7 (812) 660-57-09  
Саратов +7 (845) 239-86-35  
Сочи +7 (862) 279-22-65