

По вопросам продаж и поддержки обращайтесь:

Волгоград +7 (8442) 45-94-42
Екатеринбург +7 (343) 302-14-75
Ижевск +7 (3412) 20-90-75
Казань +7 (843) 207-19-05

Краснодар +7 (861) 238-86-59
Красноярск +7 (391) 989-82-67
Москва +7 (499) 404-24-72
Ниж.Новгород +7 (831) 200-34-65

Новосибирск +7 (383) 235-95-48
Омск +7 (381) 299-16-70
Пермь +7 (342) 233-81-65
Ростов-на-Дону +7 (863) 309-14-65

Самара +7 (846) 219-28-25
Санкт-Петербург +7 (812) 660-57-09
Саратов +7 (845) 239-86-35
Сочи +7 (862) 279-22-65

сайт: sayany.pro-solution.ru | эл. почта: san@pro-solution.ru
телефон: 8 800 511 88 70

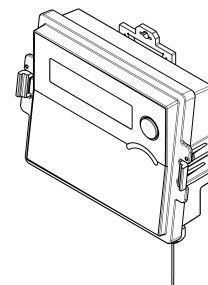
Счетчики импульсов многоканальные «ДОМОВОЙ-4РМД»



Государственный реестр средств измерений России № 48223 - 11

НАЗНАЧЕНИЕ

- Счетчики импульсов многоканальные (СИМ) ДОМОВОЙ-4 РМД предназначены для подсчёта количества импульсов, поступающих на входы измерительных каналов от подключенных к ним преобразователей измерительных (далее – ИП), имеющих импульсный выход, и пересчета количества импульсов в значение измеряемой величины путем умножения посчитанного количества импульсов на цену импульса канала.
- СИМ ДОМОВОЙ-4 РМД измеряет и индицирует на жидко-кристаллическом индикаторе (ЖКИ) для каждого измерительного канала значения следующих величин:
 - количество импульсов, поступивших на вход измерительного канала;
 - цена импульса измерительного канала;
 - количество измеряемой величины;
 - количество измеряемой величины на дату отчетного периода.
 - текущие дату и время;
 - серийный номер/версия программного обеспечения;
 - напряжение элемента питания;
 - код ошибки;
 - дата отчётного периода (день месяца).
- СИМ ДОМОВОЙ-4 РМД имеют энергонезависимую память, в которой хранятся:
 - накопленное количество импульсов для каждого измерительного канала;
 - архив среднечасовых приращений количества импульсов для каждого канала за 85 последних суток.
- СИМ ДОМОВОЙ-4 РМД имеет радиointерфейс, работающий на частоте 433 МГц, через который может быть произведено чтение накопленных и архивных данных.
- Чтение данных может быть произведено непосредственно на компьютер, оснащенный адаптером радиointерфейса АРС. СИМ ДОМОВОЙ-4 РМД, также могут быть включены в измерительную систему ДОМОВОЙ-РДС.
- При работе в составе системы ДОМОВОЙ-РДС, СИМ ДОМОВОЙ-4 РМД выполняют функцию ретранслятора.
- К СИМ ДОМОВОЙ-4 РМД могут быть подключены ИП, имеющие выход, выполненный по схеме «открытый коллектор» или «сухой контакт».
- Питание ДОМОВОЙ - 4РМД осуществляется от внешнего источника питания напряжением 9...12 В. ДОМОВОЙ – 4 РМД имеют встроенный литиевый элемент питания напряжением 3,65 В, который используется в качестве резервного источника питания при отключении внешнего источника. При питании от резервного источника ДОМОВОЙ – 4 РМД производит подсчет импульсов и все вычисления, индикацию значений измеряемых величин, при этом чтение архивных и накопленных данных, а также – функции ретранслятора не могут быть выполнены ввиду того, что радиointерфейс прибора отключен.
- ДОМОВОЙ – 4 РМД имеют исполнения, отличающиеся количеством входных каналов.
- Межповерочный интервал - 10 лет.



ДОПОЛНИТЕЛЬНЫЕ НАСТРОЙКИ

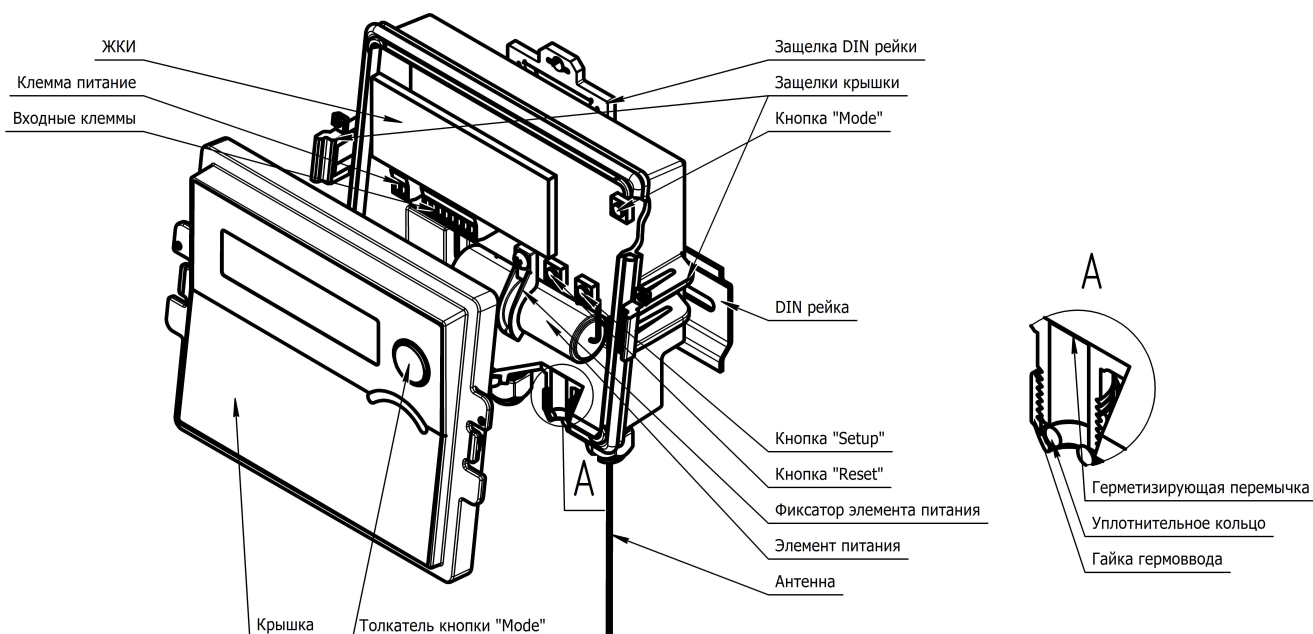
- При обозначении СИМ ДОМОВОЙ-4РМД в технической документации и при заказе необходимо указывать значения следующих параметров:

Наименование параметра	Пояснения
Цена импульса канала V1, л	Канал V1 служит для подключения ИП, имеющих импульсный выход
Цена импульса канала V2, л	Канал V2 служит для подключения ИП, имеющих импульсный выход
Цена импульса канала V3, л	Канал V3 служит для подключения ИП, имеющих импульсный выход
Цена импульса канала V4, л	Канал V4 служит для подключения ИП, имеющих импульсный выход

ОСНОВНЫЕ ТЕХНИЧЕСКИЕ ХАРАКТЕРИСТИКИ

Наименование характеристики	Значение
Количество входных измерительных каналов <ul style="list-style-type: none"> • ДОМОВОЙ – 4 РМД • ДОМОВОЙ – 4.1 РМД 	4 1
Максимальная частота входного сигнала	32 Гц
Цена импульса входных каналов (единицы изм. величины / 1000)/импульс	0.25, 0.5, 1, 2.5, 5, 10, 25, 50, 100, 250, 500, 1000
Емкость индикатора (при индикации количества импульсов)	999999999999
Пределы относительной погрешности измерения количества импульсов, %	±0,01
Климатическое исполнение по ГОСТ 15150	УХЛ 4
Устойчивость к климатическим воздействиям по ГОСТ 12997	группа В4
Температура окружающего воздуха	от +5 до +55 °С
Относительная влажность, не более	95 %.
Степень защиты по ГОСТ 14254 (IEC 1010-1)	IP68
Устойчивость к механическим воздействиям по ГОСТ 12997	группы N1
Длина линий связи, не более	100 м.

УСТРОЙСТВО И РАБОТА ИЗДЕЛИЯ



- Место монтажа СИМ ДОМОВОЙ-4РМД следует выбирать таким образом, чтобы в непосредственной близости от него не находились массивные металлические тела, способные экранировать радиосигнал при чтении данных.
- Крепление СИМ ДОМОВОЙ-4РМД к стене производится посредством DIN-рейки, входящей в комплект поставки.
- Подключение ИП производится к входным клеммам СИМ ДОМОВОЙ-4РМД, расположенным под крышкой.
- Просмотр индицируемых параметров.

Схему индикации параметров ДОМОВОЙ – 4РМД можно представить в виде таблицы:

Дата Время	Зав.№ Версия	Упит, В № сети	Зона А	Зона В	Зона С	Зона D
Идентификатор канала 1	№ канала страт, Цена единицы 1	Кол-во 1	Кол-во 2	Кол-во 3	Кол-во 4	
Идентификатор канала 2	№ канала страт, Цена единицы 2	Кол-во 1	Кол-во 2	Кол-во 3	Кол-во 4	
Идентификатор канала 3	№ канала страт, Цена единицы 3	Кол-во 1	Кол-во 2	Кол-во 3	Кол-во 4	
Идентификатор канала 4	№ канала страт, Цена единицы 4	Кол-во 1	Кол-во 2	Кол-во 3	Кол-во 4	

Аналогичная таблица изображена на лицевой панели СИМ ДОМОВОЙ-4 РМД. У счетчиков исполнения ДОМОВОЙ – 4.1 РМД у аналогичной таблицы отсутствуют строки каналов 2, 3, 4.

Перемещение по столбцам таблицы производится короткими (менее 2 сек) нажатиями кнопки «Mode». Маркер на ЖКИ указывает на столбец таблицы. Перемещение по строкам – длительными (более 2 сек) нажатиями кнопки «Mode». При переходе на строку маркер столбца переводится в крайнюю левую позицию.

«Зона А», «Зона В», «Зона С», «Зона D» - в этих позициях индицируются границы временных зон.

Например:

Зона А	Зона В	Зона С	Зона D
0 – 8	8 – 16	16 – 20	20 - 24

В том случае, если временная зона не используется – в данной позиции индицируются символы «-----».

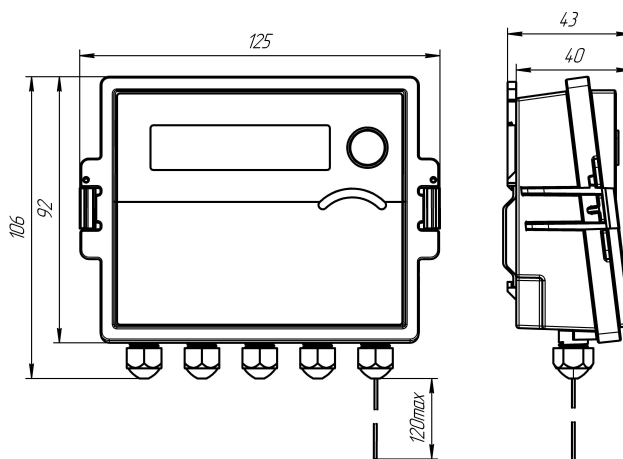
Идентификаторы каналов – строка из 8 символов (1...9, A, b, C, d, «-», «пробел»). При производстве устанавливаются значения «Unit1», «Unit2», «Unit3», «Unit4».

№ кн страт, Цена единицы. – номер канала, раскладка накопителей, цена импульса канала. Номер канала индицируется как «Ch 1». Раскладка накопителей представляет из себя ряд из 4-х цифр. Значение каждой цифры обозначает номер накопителя. Позиция цифры – обозначает временную зону А,В,С или D соответственно.

Например, если в данной позиции установлено «1231» - это означает, что импульсы, полученные во временной зоне А будут суммироваться в накопитель 1, В – в накопитель 2, С – в накопитель 3, D – в накопитель 1 (т.е. импульсы полученные во временных зонах А и D будут суммироваться в накопитель 1).

Количество 1, Количество 2, Количество 3, Количество 4 – количество измеряемой величины посчитанное в накопителе 1, 2, 3, 4 соответственно.

ГАБАРИТНЫЕ И ПРИСОЕДИНИТЕЛЬНЫЕ РАЗМЕРЫ



УСЛОВНОЕ ОБОЗНАЧЕНИЕ

Счетчик импульсов многоканальный
Домовой-

	-XXX		-XXX	-XXX	-XXX	-XXX
Возможные значения параметров исполнений	4	РМД	0,1	0,1	0,1	0,1
	4.1		0,25	0,25	0,25	0,25
			0,5	0,5	0,5	0,5
			1	1	1	1
			2,5	2,5	2,5	2,5
			5	5	5	5
			10	10	10	10
			25	25	25	25
			50	50	50	50
			100	100	100	100
Значение по умолчанию (если не указано при заказе)	4		1	1	1	1
Описание параметров исполнений	Количество каналов		Цена импульса канала V1, л	Цена импульса канала V2, л	Цена импульса канала V3, л	Цена импульса канала V4, л

По вопросам продаж и поддержки обращайтесь:

Волгоград +7 (8442) 45-94-42
Екатеринбург +7 (343) 302-14-75
Ижевск +7 (3412) 20-90-75
Казань +7 (843) 207-19-05

Краснодар +7 (861) 238-86-59
Красноярск +7 (391) 989-82-67
Москва +7 (499) 404-24-72
Ниж.Новгород +7 (831) 200-34-65

Новосибирск +7 (383) 235-95-48
Омск +7 (381) 299-16-70
Пермь +7 (342) 233-81-65
Ростов-на-Дону +7 (863) 309-14-65

Самара +7 (846) 219-28-25
Санкт-Петербург +7 (812) 660-57-09
Саратов +7 (845) 239-86-35
Сочи +7 (862) 279-22-65

сайт: sayany.pro-solution.ru | эл. почта: san@pro-solution.ru
телефон: 8 800 511 88 70