

По вопросам продаж и поддержки обращайтесь:

Архангельск +7 (8182) 45-71-35
Астана +7 (7172) 69-68-15
Астрахань +7 (8512) 99-46-80
Барнаул +7 (3852) 37-96-76
Белгород +7 (4722) 20-58-80
Брянск +7 (4832) 32-17-25
Владивосток +7 (4232) 49-26-85
Владимир +7 (4922) 49-51-33
Волгоград +7 (8442) 45-94-42
Воронеж +7 (4732) 12-26-70
Екатеринбург +7 (343) 302-14-75
Иваново +7 (4932) 70-02-95
Ижевск +7 (3412) 20-90-75
Иркутск +7 (3952) 56-24-09
Йошкар-Ола +7 (8362) 38-66-61
Казань +7 (843) 207-19-05

Калининград +7 (4012) 72-21-36
Калуга +7 (4842) 33-35-03
Кемерово +7 (3842) 21-56-70
Киров +7 (8332) 20-58-70
Краснодар +7 (861) 238-86-59
Красноярск +7 (391) 989-82-67
Курск +7 (4712) 23-80-45
Липецк +7 (4742) 20-01-75
Магнитогорск +7 (3519) 51-02-81
Москва +7 (499) 404-24-72
Мурманск +7 (8152) 65-52-70
Наб.Челны +7 (8552) 91-01-32
Ниж.Новгород +7 (831) 200-34-65
Нижневартковск +7 (3466) 48-22-23
Нижнекамск +7 (8555) 24-47-85

Новороссийск +7 (8617) 30-82-64
Новосибирск +7 (383) 235-95-48
Омск +7 (381) 299-16-70
Орел +7 (4862) 22-23-86
Оренбург +7 (3532) 48-64-35
Пенза +7 (8412) 23-52-98
Первоуральск +7 (3439) 26-01-18
Пермь +7 (342) 233-81-65
Ростов-на-Дону +7 (863) 309-14-65
Рязань +7 (4912) 77-61-95
Самара +7 (846) 219-28-25
Санкт-Петербург +7 (812) 660-57-09
Саранск +7 (8342) 22-95-16
Саратов +7 (845) 239-86-35
Смоленск +7 (4812) 51-55-32

Сочи +7 (862) 279-22-65
Ставрополь +7 (8652) 57-76-63
Сургут +7 (3462) 77-96-35
Сызрань +7 (8464) 33-50-64
Сыктывкар +7 (8212) 28-83-02
Тверь +7 (4822) 39-50-56
Томск +7 (3822) 48-95-05
Тула +7 (4872) 44-05-30
Тюмень +7 (3452) 56-94-75
Ульяновск +7 (8422) 42-51-95
Уфа +7 (347) 258-82-65
Хабаровск +7 (421) 292-95-69
Чебоксары +7 (8352) 28-50-89
Челябинск +7 (351) 277-89-65
Череповец +7 (8202) 49-07-18
Ярославль +7 (4852) 67-02-35

сайт: sayanu.pro-solution.ru | эл. почта: san@pro-solution.ru
телефон: 8 800 511 88 70

Счетчики импульсов многоканальные

ДОМОВОЙ-2РМД



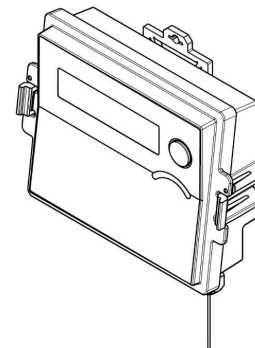
Руководство по эксплуатации
и Паспорт

Зарегистрированы
в Государственном реестре
средств измерения России
под 1№ 48223 - 11

Настоящее руководство по эксплуатации, объединенное с паспортом, является документом, удостоверяющим гарантированные предприятием-изготовителем основные параметры и технические характеристики счетчиков импульсов многоканальных «ДОМОВОЙ - 2РМД» (в дальнейшем - «ДОМОВОЙ - 2РМД»).

1 Общие сведения об изделии

- 1.1** СИМ «ДОМОВОЙ-2РМД» предназначены для подсчёта количества импульсов, поступающих на входы измерительных каналов от подключенных к ним измерительных приборов, имеющих импульсный выход, (далее - ИП) и пересчета количества импульсов в значение измеряемой величины путем умножения посчитанного количества импульсов на цену импульса канала.
- 1.2** СИМ «ДОМОВОЙ-2РМД» измеряет и индицирует на жидко-кристаллическом индикаторе (ЖКИ) для каждого измерительного канала значения следующих величин:
 - количество импульсов, поступивших на вход измерительного канала;
 - цена импульса измерительного канала;
 - количество измеряемой величины;
 - количество измеряемой величины на дату отчетного периода.
- 1.3** Дополнительно СИМ «ДОМОВОЙ-РМД» индицирует:
 - текущие дату и время;
 - серийный номер/версия программного обеспечения;
 - напряжение элемента питания;
 - код ошибки;
 - дата отчётного периода (день месяца).
- 1.4** СИМ «ДОМОВОЙ-2РМД» имеют энергонезависимую память, в которой хранятся:
 - накопленное количество импульсов для каждого измерительного канала;
 - архив среднечасовых приращений количества импульсов для каждого измерительного канала за 85 последних суток.
- 1.5** СИМ «ДОМОВОЙ-2РМД» имеет радиointерфейс, работающий на частоте 433 МГц, через который может быть произведено чтение накопленных и архивных данных.
- 1.6** Чтение данных может быть произведено посредством устройства переноса данных УПД-РМД либо непосредственно на компьютер, оснащенный адаптером радиointерфейса АРС. СИМ «ДОМОВОЙ-2РМД», также могут быть включены в измерительную систему «ДОМОВОЙ-РДС».
- 1.7** К СИМ «ДОМОВОЙ-2РМД» могут быть подключены ИП, имеющие выход, выполненный по схеме «открытый коллектор» или «сухой контакт».
- 1.8** Питание СИМ «ДОМОВОЙ» осуществляется от встроенного литиевого элемента напряжением 3,65 В со сроком службы не менее 5 лет.



2 Основные технические данные и характеристики

2.1 Основные технические характеристики - в соответствии с табл. 2.1

табл. 2.1

Наименование характеристики	Значение
Количество входных измерительных каналов	2
Максимальная частота входного сигнала для :	4 Гц
Цена импульса входных каналов (единицы изм. величины / 1000)/импульс:	0.25, 0.5, 1, 2.5, 5, 10, 25, 50, 100, 250, 500,1000
Емкость индикатора (при индикации количества импульсов)	99999999999
Пределы относительной погрешности измерения количества импульсов, %	±0,01
Климатическое исполнение по ГОСТ 15150	УХЛ 4
Устойчивость к климатическим воздействиям по ГОСТ 12997	группа В4
Температура окружающего воздуха	от +5 до + 55 °С
Относительная влажность, не более	95 %.
Степень защиты по ГОСТ 14254 (IEC 1010-1)	IP68
Устойчивость к механическим воздействиям по ГОСТ 12997	группы N1
Длина линий связи, не более	100 м.

3 Работа с изделием

3.1 Основные элементы счетчика импульсов «ДОМОВОЙ-2РМД» изображены на рис.1.

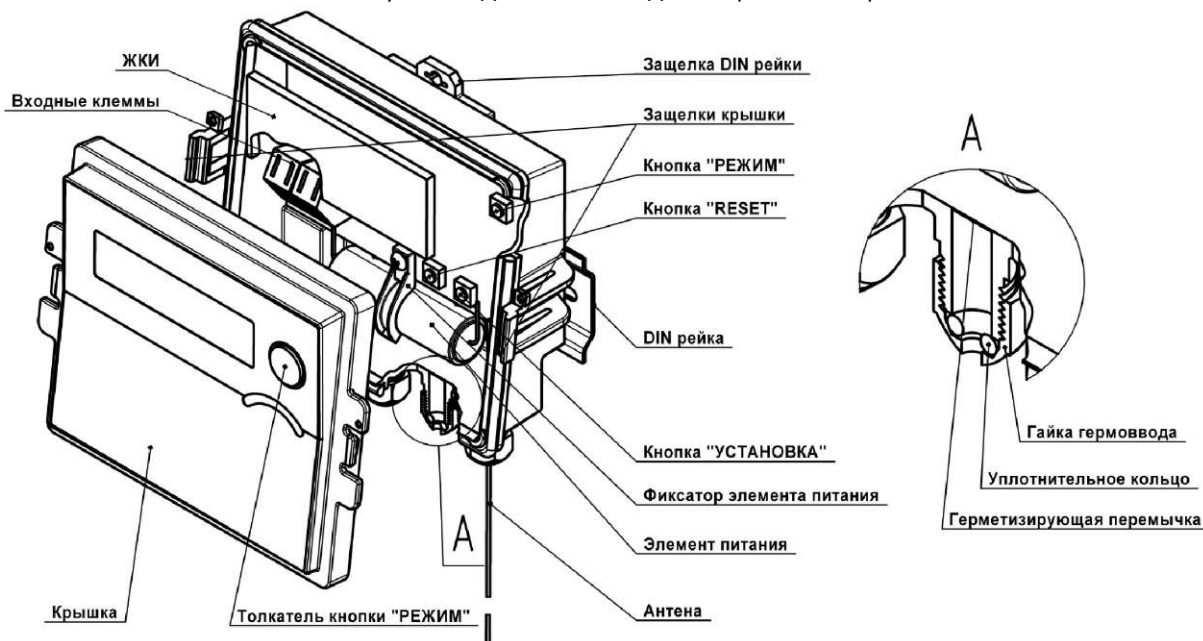


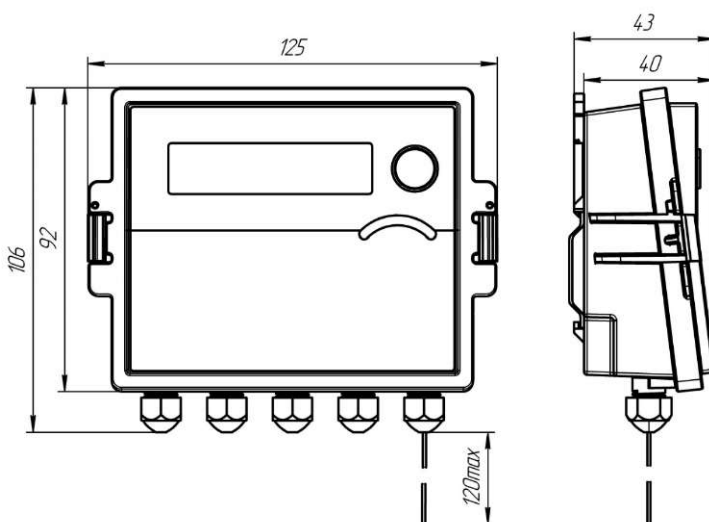
рис. 3.1

3.2 Место монтажа СИМ «ДОМОВОЙ-2РМД» следует выбирать таким образом, чтобы в непосредственной близости от него не находились массивные металлические тела, способные экранировать радиосигнал при чтении дан-

3.3 Крепление СИМ «ДОМОВОЙ-2РМД» к стене производится посредством DIN-рейки, входящей в комплект поставки.

3.4 Подключение ИП к входным клеммам счетчика импульсов производится в следующей последовательности:

- отжав защелки крышки снять крышку;
- аккуратно, с помощью отвертки, разрушить герметизирующую перемычку гермоввода;
- провести кабель через гермоввод, подключить к входным клеммам. В том случае, если выход подключаемого ИП имеет полярность - соблюсти полярность;



- затянуть гайку гермоввода;
- если необходимо - изменить идентификаторы каналов (см. п.3.6);
- надеть крышку.

3.5 Просмотр индицируемых параметров.

Схему индикации параметров СИМ «ДОМОВОЙ-2РМД» можно представить в виде таблицы:

Дата Время	Зав.№ Версия	ипит, В	Код состояния	Число отчетного периода
Идентификатор канала V1	V1, м3	V1, м3 на предыдущую отчетную дату	Номер канала, Це- на импульса	Количество импульсов, N1
Идентификатор канала V2	V2, м3	V2, м3 на предыдущую отчетную дату	Номер канала, Це- на импульса	Количество импульсов, N2

Аналогичная таблица изображена на лицевой панели СИМ "ДОМОВОЙ-2РМД".

Перемещение по столбцам таблицы производится короткими (менее 2 сек) нажатиями кнопки «РЕЖИМ». Маркер на ЖКИ указывает на столбец таблицы. Перемещение по строкам - длительными (более 2 сек) нажатиями кнопки «РЕЖИМ». При переходе на строку маркер столбца переводится в крайнюю левую позицию.

Код состояния СИМ «ДОМОВОЙ-2РМД» может следующие значения:

- 64 - в течении текущего часа производилась коррекция даты и времени;
- 128 - напряжение элемента питания ниже 3 В;
- 192 - две вышеперечисленные ситуации присутствуют одновременно.

Число отчетного периода - номер дня месяца, по окончании которого происходит запоминание значения накопленного объема канала, которое затем индицируются в ячейках «V1 на предыдущую отчетную дату» и «V2 на предыдущую отчетную дату».

Идентификаторы каналов - строка из 8 символов (1...9, A, b, C, d, «-», «пробел»). При производстве устанавливаются значения «001» и «002». Идентификаторы каналов могут быть изменены (см. п.3.6). Например, при включении СИМ «ДОМОВОЙ-РМД» в систему «ДОМОВОЙ-РДС», идентификатор канала может использоваться для автоматической привязки СИМ к объекту (квартире) и измеряемому ресурсу (холодной или горячей воде). В этом случае, значение идентификатора следует составлять по следующей схеме:

XXXX-A

XXXX-b

Где XXXX - номер квартиры, A - холодная вода, b - горячая вода.

3.6 Изменение идентификаторов каналов производится в следующей последовательности:

- перевести СИМ «ДОМОВОЙ-2РМД» в режим редактирования идентификатора канала, который необходимо редактировать (см. п.3.5). Для этого необходимо, нажав и удерживая кнопку «УСТАНОВКА», нажать и удерживать в течении 2 сек. кнопку «РЕЖИМ». Переход в режим редактирования индицируется появлением маркеров столбца во всех позициях индикатора, а затем - мигающим маркером столбца в крайней левой позиции;
- перебирая символы нажатием кнопки «РЕЖИМ», выбрать нужный символ;
- длительным нажатием кнопки «РЕЖИМ» перейти в следующую позицию;
- по окончании установки всех символов - вывести СИМ «ДОМОВОЙ-2РМД» из режима редактирования нажатием кнопки. Для этого - нажать и удерживать кнопку «УСТАНОВКА» (при этом - появятся маркеры столбца во всех позициях индикатора). Затем - нажать и удерживать кнопку «РЕЖИМ» до тех пор, пока маркеры не появятся.

3.7 СИМ «ДОМОВОЙ-2РМД» имеет режим поиска ретрансляторов РКД в зоне радиовидимости.

Для перевода СИМ «ДОМОВОЙ-2РМД» в режим поиска ретрансляторов необходимо нажать и удерживать кнопки «РЕЖИМ» и «УСТАНОВКА», затем коротко нажать кнопку «RESEN».

Перевод в режим индицируется надписью « - P O O I - » на индикаторе. Количество найденных ретрансляторов индицируется количеством зажженных маркеров столбца. При этом в 5-ти левых позициях индикатора индицируется номер найденного ретранслятора, в 2-х правых - уровень сигнала. Перебор найденных ретрансляторов производится коротким нажатием кнопки «РЕЖИМ». Новый поиск - длительным нажатием кнопки «РЕЖИМ». Выход из режима поиска - нажатием кнопки «RESET».

4 Поверка

4.1 Поверка СИМ «ДОМОВОЙ-2РМД» производится в соответствии с «СЧЕТЧИКИ ИМПУЛЬСОВ МНОГОКАНАЛЬНЫЕ «ДОМОВОЙ». Методика поверки. ИВКА.407281.004 МП

4.2 Межповерочный интервал - 10 лет.

5 Комплект поставки

5.1 Счетчик импульсов «ДОМОВОЙ» имеет следующий комплект поставки:

Наименование изделия	Количество
Счетчик импульсов многоканальный «ДОМОВОЙ - 2 РМД»	1
DIN рейка	1

ДОКУМЕНТАЦИЯ

Наименование	Обозначение	Примечания
«СЧЕТЧИКИ ИМПУЛЬСОВ МНОГОКАНАЛЬНЫЕ «ДОМОВОЙ-2РМД». Паспорт	ИВКА.407281.015 ПС	
«СЧЕТЧИКИ ИМПУЛЬСОВ МНОГОКАНАЛЬНЫЕ «ДОМОВОЙ». Методика поверки	ИВКА.407281.004 МП	Поставляется, если оговорено в заказе.

6 Сведения о приемке

Счетчик импульсов многоканальный «ДОМОВОЙ-2РМД» - _____, зав № _____, соответствует техническим ТУ 4218-001-47636645-05 и признан годным к эксплуатации.

Дата выпуска _____
число, месяц, год.

М.П. _____
подпись, лица, ответственного за приемку

Счетчик импульсов многоканальный прошел первичную поверку в соответствии с Методикой поверки ИВКА.407281.004 МП и признан годным к эксплуатации

_____ дата поверки
место клейма поверителя
_____ дата следующей поверки

Поверитель _____

7 Гарантийные обязательства

7.1 Предприятие - изготовитель гарантирует в течение 24 месяцев с даты продажи, но не более 36 месяцев с даты изготовления безвозмездную замену или ремонт вышедшего из строя СИМ «ДОМОВОЙ-2РМД» при условии соблюдения потребителем правил монтажа, эксплуатации, транспортирования, хранения, указанных в руководстве по эксплуатации.

Дата продажи « _____ » _____ 20 _____ г.

8 Сведения о результатах очередных поверок

Дата поверки	Сведения о ремонте (№ акта)	Результат поверки	Дата следующей поверки	Ф.И.О поверителя	Подпись и оттиск клейма

По вопросам продаж и поддержки обращайтесь:

Волгоград +7 (8442) 45-94-42	Краснодар +7 (861) 238-86-59	Новосибирск +7 (383) 235-95-48	Самара +7 (846) 219-28-25
Екатеринбург +7 (343) 302-14-75	Красноярск +7 (391) 989-82-67	Омск +7 (381) 299-16-70	Санкт-Петербург +7 (812) 660-57-09
Ижевск +7 (3412) 20-90-75	Москва +7 (499) 404-24-72	Пермь +7 (342) 233-81-65	Саратов +7 (845) 239-86-35
Казань +7 (843) 207-19-05	Ниж.Новгород +7 (831) 200-34-65	Ростов-на-Дону +7 (863) 309-14-65	Сочи +7 (862) 279-22-65