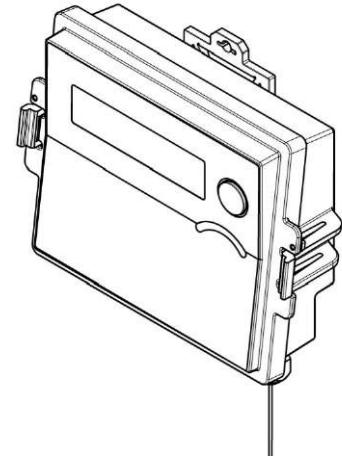


Счетчики импульсов многоканальные ДОМОВОЙ-4РМД

С 579.000 РЭ

Руководство по эксплуатации Паспорт



Настоящее руководство по эксплуатации, объединенное с паспортом, является документом, удостоверяющим гарантированные предприятием-изготовителем основные параметры и технические характеристики счетчиков импульсов многоканальных ДОМОВОЙ - 4 РМД (в дальнейшем - ДОМОВОЙ - 4 РМД).

1 Общие сведения об изделии

- 1.1** ДОМОВОЙ - 4 РМД предназначены для подсчета количества импульсов, поступающих на входы измерительных каналов от подключенных к ним измерительных приборов, имеющих импульсный выход, (далее - ИП) и пересчета количества импульсов в значение измеряемой величины путем умножения посчитанного количества импульсов на цену импульса канала.
- 1.2** ДОМОВОЙ - 4 РМД выполняют счет импульсов в рамках 4-х временных зон, которые могут быть настроены в соответствии с тарифными зонами оплаты за измеренный ресурс.
- 1.3** ДОМОВОЙ - 4 РМД индицируют на ЖКИ значения следующих величин:
- текущие дату и время;
 - серийный номер/версия программного обеспечения;
 - напряжение элемента питания/ номер сети;
 - временные диапазоны 4-х временных зон;
- Для каждого канала:
- идентификатор канала;
 - цена импульса измерительного канала;
 - раскладку аккумулятора накопленных величин;
 - 4 накопителя для суммирования в соотв. с раскладкой.
- 1.4** ДОМОВОЙ - 4 РМД имеют энергонезависимую память, в которой хранятся:
- накопленное количество импульсов для каждого измерительного канала;
 - архив среднечасовых приращений количества импульсов для каждого канала за 85 последних суток.
- 1.5** ДОМОВОЙ - 4 РМД имеют радиointерфейс, работающий на частоте 433 МГц, через который может быть произведено чтение накопленных и архивных данных.
- 1.6** Чтение данных может быть произведено посредством устройства переноса данных УПД-РМД либо непосредственно на компьютер, оснащенный адаптером радиointерфейса АРС. ДОМОВОЙ - 4 РМД, также, могут быть включены в измерительную систему «ДОМОВОЙ - РДС».
- 1.7** ДОМОВОЙ - 4 РМД, при питании от внешнего источника, могут выполнять функцию ретранслятора.
- 1.8** К ДОМОВОЙ - 4РМД могут быть подключены ИП, имеющие выход, выполненный по схеме «открытый коллектор» или «сухой контакт».
- 1.9** Питание ДОМОВОЙ - 4 РМД осуществляется от внешнего источника питания напряжением 9...12 В, 200 мА. ДОМОВОЙ - 4 РМД имеют встроенный литиевый элемент питания напряжением 3,65 В, который используется в качестве резервного источника питания при отключении внешнего источника. При питании от резервного источника ДОМОВОЙ - 4 РМД производят подсчет импульсов, все вычисления, индикацию значений измеряемых величин, при этом чтение архивных и накопленных данных, а также - функции ретранслятора не могут быть выполнены ввиду того, что радиointерфейс прибора отключен.
- 1.10** ДОМОВОЙ - 4 РМД имеют исполнения, отличающиеся количеством входных каналов:

2 Основные технические данные и характеристики

- 2.1** Основные технические характеристики - в соответствии с табл. 2.1

табл. 2.1

Наименование характеристики	Значение
Количество входных измерительных каналов	
• ДОМОВОЙ - 4 РМД	4
• ДОМОВОЙ - 4.1 РМД	1
Максимальная частота входного сигнала	32 Гц
Емкость индикатора (при индикации количества импульсов)	999999999
Пределы относительной погрешности измерения количества импульсов, %	±0,01
Климатическое исполнение по ГОСТ 15150	УХЛ 4
Устойчивость к климатическим воздействиям по ГОСТ 12997	группа В4

Наименование характеристики	Значение
Температура окружающего воздуха	от -10 до + 55 °С
Относительная влажность, не более	95 %.
Степень защиты по ГОСТ 14254 (IEC 1010-1)	IP68
Устойчивость к механическим воздействиям по ГОСТ 12997	группы N1
Длина линий связи, не более	100 м.

3 Работа с изделием

3.1 Основные элементы счетчика импульсов ДОВОМОЙ-4РМД изображены на рис.1.

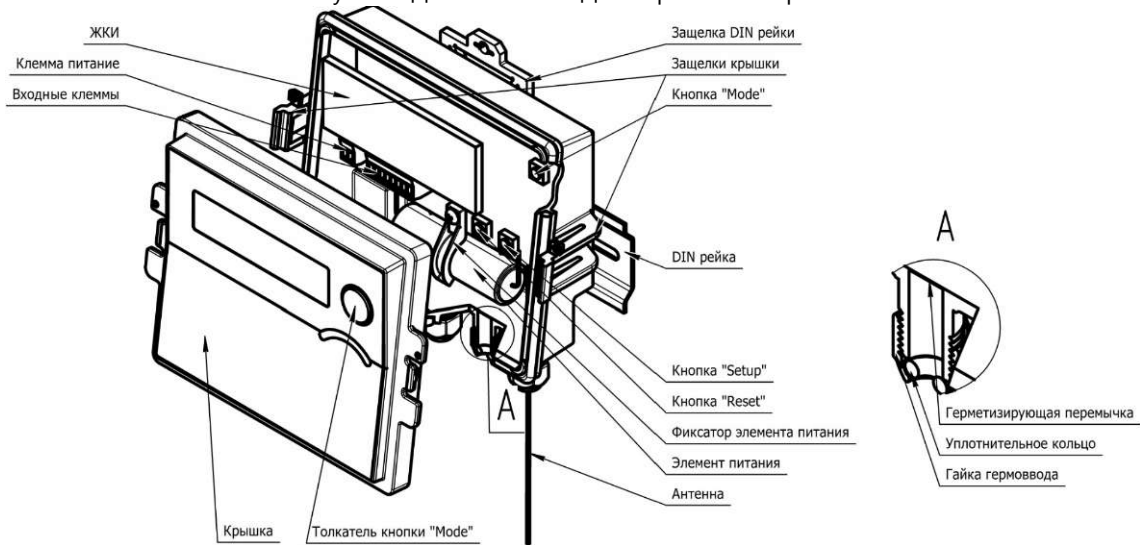


рис. 3.1

3.2 Место монтажа ДОВОМОЙ - 4РМД следует выбирать таким образом, чтобы в непосредственной близости от него не находились массивные металлические тела, способные экранировать радиосигнал при чтении данных.

3.3 Крепление ДОВОМОЙ - 4РМД к стене производится посредством DIN-рейки, входящей в комплект поставки.

3.4 Входные клеммы и клемма «Питание» ДОВОМОЙ - 4 РМД изображены на рисунке 3.2. У исполнения ДОВОМОЙ - 4.1 РМД клеммы каналов 2,3,4 не устанавливаются.

3.5 Подключение источника питания проводить к клемме «Питание». Полярность при подключении источника питания не имеет значения.

3.6 Подключение сигнальных проводов к входным клеммам производится с обязательным соблюдением полярности.

3.7 Подключение производится в следующей последовательности:

- отжав защелки крышки снять крышку;
- » аккуратно, с помощью отвертки, разрушить герметизирующую перемычку гермоввода;
- » провести кабель через гермоввод, подключить к входным клеммам. В том случае, если выход подключаемого ИП имеет полярность - соблюсти полярность;
- затянуть гайку гермоввода;
- если необходимо - изменить идентификаторы каналов (см. п.3.9);
- » надеть крышку.

3.8 Просмотр индицируемых параметров.

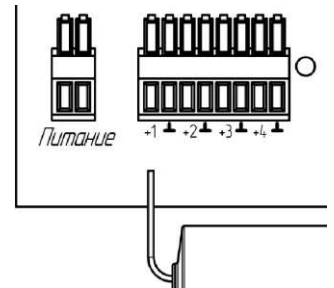


Рис. 3.2

Дата Время	Зав.№ Версия	ипит, В № сети	Зона А	Зона В	Зона С	Зона D
Идентификатор канала 1	№ канала страт, Цена единицы 1	Кол-во 1	Кол-во 2	Кол-во 3	Кол-во 4	
Идентификатор канала 2	№ канала страт, Цена единицы 2	Кол-во 1	Кол-во 2	Кол-во 3	Кол-во 4	
Идентификатор канала 3	№ канала страт, Цена единицы 3	Кол-во 1	Кол-во 2	Кол-во 3	Кол-во 4	
Идентификатор канала 4	№ канала страт, Цена единицы 4	Кол-во 1	Кол-во 2	Кол-во 3	Кол-во 4	

Аналогичная таблица изображена на лицевой панели ДОВОМОЙ - 4 РМД. У исполнения ДОВОМОЙ - 4.1 РМД на лицевой панели изображена таблица, в которой присутствует только одна строка - для канала 1.

Перемещение по столбцам таблицы производится короткими (менее 2 сек) нажатиями кнопки «Mode». Маркер на ЖКИ указывает на столбец таблицы. Перемещение по строкам - длительными (более 2 сек) нажатиями кнопки «Mode». При переходе на строку маркер столбца переводится в крайнюю левую позицию.

«Зона А», «Зона В», «Зона С», «Зона D» - в этих позициях индицируются границы временных зон.

Например:

Зона А	Зона В	Зона С	Зона D
0 - 8	8 - 16	16 - 20	20—24

В том случае, если временная зона не используется - в данной позиции индицируются символы « ».

Идентификаторы каналов - строка из 8 символов (1...9, A, b, C, d, «-», «пробел»). При производстве устанавливаются значения «Unit1», «Unit2», «Unit3», «Unit4». Изменение идентификаторов каналов - в п. 3.9.

№ кн страт, Цена единицы. - номер канала, раскладка накопителей, цена импульса канала. Номер канала индицируется как «Ch 1». Раскладка накопителей представляет собой ряд из 4-х цифр. Значение каждой цифры обозначает номер накопителя. Позиция цифры - обозначает временную зону А,В,С или D соответственно.

Например, если в данной позиции установлено «1231» - это означает, что импульсы, полученные во временной зоне А будут суммироваться в накопитель 1, В - в накопитель 2, С - в накопитель 3, D - в накопитель 1 (т.е. импульсы полученные во временных зонах А и D будут суммироваться в накопитель 1).

Цена единицы **ДОМОВОЙ** - 4 РМД может задаваться 2-мя способами:

- [(единица измеряемой величины / 1000)/импульс]. При этом - цену импульса необходимо выбирать из ряда 0.25, 0.5, 1, 2.5, 5, 10, 25, 50, 100, 250, 500, 1000.

Например - необходимо подключить счетчик воды, с ценой импульса 1 л/имп. При этом - количество измеряемой величины, посчитанное в накопитель должно отображаться в м³. В этом случае канал **ДОМОВОЙ** - 4 РМД настраивается на цену импульса 1.

- [импульс/единицу измеряемой величины]. При этом - цена импульса - любое целое число в диапазоне 1.65535.

Например - необходимо подключить электросчетчик, имеющий выходной сигнал с ценой 5000 имп/кВт. При этом - количество измеряемой величины, посчитанное в накопитель должно отображаться в кВт. В этом случае канал **ДОМОВОЙ** - 4 РМД настраивается на цену импульса 5000.

Количество 1, Количество 2, Количество 3, Количество 4 - количество измеряемой величины посчитанное в накопители 1, 2, 3, 4 соответственно.

3.9 Изменение идентификаторов каналов производится в следующей последовательности:

- перевести **ДОМОВОЙ** - 4РМД в режим редактирования идентификатора канала, который необходимо редактировать (см. п.3.8). Для этого необходимо, нажав и удерживая кнопку «Setup», нажать и удерживать в течении 3 сек. кнопку «Mode». Переход в режим редактирования индицируется появлением маркеров столбца во всех позициях индикатора, а затем - мигающим маркером столбца в крайней левой позиции;
- перебирая волны нажатием кнопки «Mode», выбрать нужный символ;
- длительным нажатием кнопки «Mode» перейти в следующую позицию;
- по окончании установки - вывести **ДОМОВОЙ** - 4РМД из режима редактирования. Для этого - нажать и удерживать кнопку «Setup» (при этом - появятся маркеры столбца во всех позициях индикатора). Затем - нажать и удерживать кнопку «Mode» до тех пор, пока маркеры не исчезнут.

Изменение идентификаторов каналов возможно осуществить программой SystemDmRDS версией 5.3.0 и выше.

3.10 Изменение цены импульса канала и границ временных зон осуществляется посредством программы SystemDmRDS версией 5.3.0 и выше. При этом запись в память **ДОМОВОЙ** - 4РМД возможна лишь после перевода его в специальный сервисный режим.

Для перевода **ДОМОВОЙ** - 4РМД в сервисный режим необходимо нажать и удерживать кнопку «Setup» затем - коротко нажать кнопку «Reset».

Перевод в режим индицируется надписью «SERVICE» на индикаторе.

Выход из сервисного режима осуществляется **ДОМОВОЙ** - 4РМД самостоятельно через 1 минуту после входа либо - по короткому нажатию кнопки «Reset».

3.11 **ДОМОВОЙ** - 4РМД имеет режим поиска ретрансляторов РКД в зоне радиовидимости.

Для перевода **ДОМОВОЙ** - 4РМД в режим поиска ретрансляторов необходимо нажать и удерживать кнопки «Mode» и «Setup», затем коротко нажать кнопку «Reset».

Перевод в режим индицируется надписью « - S E A Г С Н - » на индикаторе. После этого **ДОМОВОЙ** - 4РМД будет осуществлять поиск ретрансляторов в зоне радиовидимости. Во время поиска на ЖКИ индицируется надпись «- P O o I-».

Количество найденных ретрансляторов индицируется количеством зажженных маркеров столбца. При этом в 5-ти левых позициях индикатора индицируется номер найденного ретранслятора, в 2-х правых - уровень сигнала. Перебор найденных ретрансляторов производится коротким нажатием кнопки «Mode».

Новый поиск - длительным нажатием кнопки «Mode». Выход из режима поиска - нажатием кнопки «Reset».

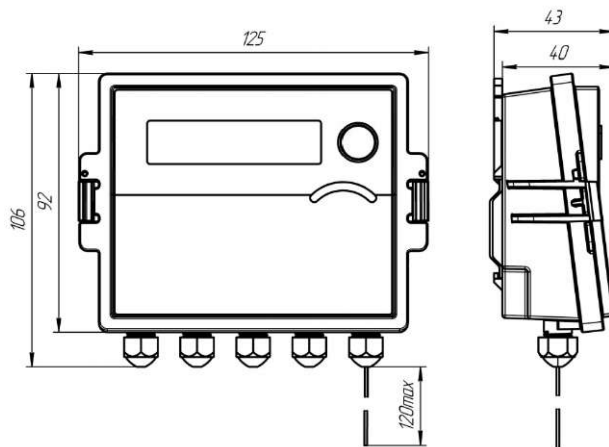


Рис. 3.3

4 Поверка

- 4.1** Поверка ДОМОВОЙ-4РМД производится в соответствии с «Счетчики импульсов многоканальные ДОМОВОЙ». Методика поверки. ИВКА.407281.004 МП
- 4.2** Межповерочный интервал - 10 лет.

5 Комплект поставки

Наименование изделия	Количество	Примечания
Счетчик импульсов многоканальный «ДОМОВОЙ - 4 РМД»	1	
DIN рейка	1	
Блок питания	1	Поставляется, если оговорено в заказе.

ДОКУМЕНТАЦИЯ

Наименование	Обозначение	Примечания
Счетчики импульсов многоканальные ДОМОВОЙ-4РМД. Руководство по эксплуатации. Паспорт	С 579.000 РЭ	
Счетчики импульсов многоканальные ДОМОВОЙ. Методика поверки	ИВКА.407281.004 МП	Поставляется, если оговорено в заказе.

6 Свидетельство о приемке

Счетчик импульсов многоканальный ДОМОВОЙ - 4_ РМД, зав № _____ соответствует техническим ТУ 4218-001-47636645-05 и признан годным к эксплуатации.

Дата выпуска _____ число, месяц, год.

М.П.

подпись, лица, ответственного за приемку

Счетчик импульсов многоканальный ДОМОВОЙ - 4 РМД прошел первичную поверку в соответствии с Методикой поверки ИВКА.407281.004 МП и признан годным к эксплуатации

место клейма _____ дата поверки _____
поверителя _____ дата следующей поверки _____
Поверитель _____

7 Гарантийные обязательства

- 7.1** Предприятие - изготовитель гарантирует в течение 24 месяцев с даты продажи, но не более 36 месяцев с даты изготовления безвозмездную замену или ремонт вышедшего из строя счетчика ДОМОВОЙ-4 РМД при условии соблюдения потребителем правил монтажа, эксплуатации, транспортирования, хранения, указанных в Руководстве по эксплуатации.

Дата продажи « _____ » _____ 20 _____ г.

8 Сведения о результатах очередных поверок

Дата поверки	Сведения о ремонте (№ акта)	Результат поверки	Дата следующей поверки	Ф.И.О поверителя	Подпись и оттиск клейма

По вопросам продаж и поддержки обращайтесь:

Волгоград +7 (8442) 45-94-42	Краснодар +7 (861) 238-86-59	Новосибирск +7 (383) 235-95-48	Самара +7 (846) 219-28-25
Екатеринбург +7 (343) 302-14-75	Красноярск +7 (391) 989-82-67	Омск +7 (381) 299-16-70	Санкт-Петербург +7 (812) 660-57-09
Ижевск +7 (3412) 20-90-75	Москва +7 (499) 404-24-72	Пермь +7 (342) 233-81-65	Саратов +7 (845) 239-86-35
Казань +7 (843) 207-19-05	Ниж.Новгород +7 (831) 200-34-65	Ростов-на-Дону +7 (863) 309-14-65	Сочи +7 (862) 279-22-65